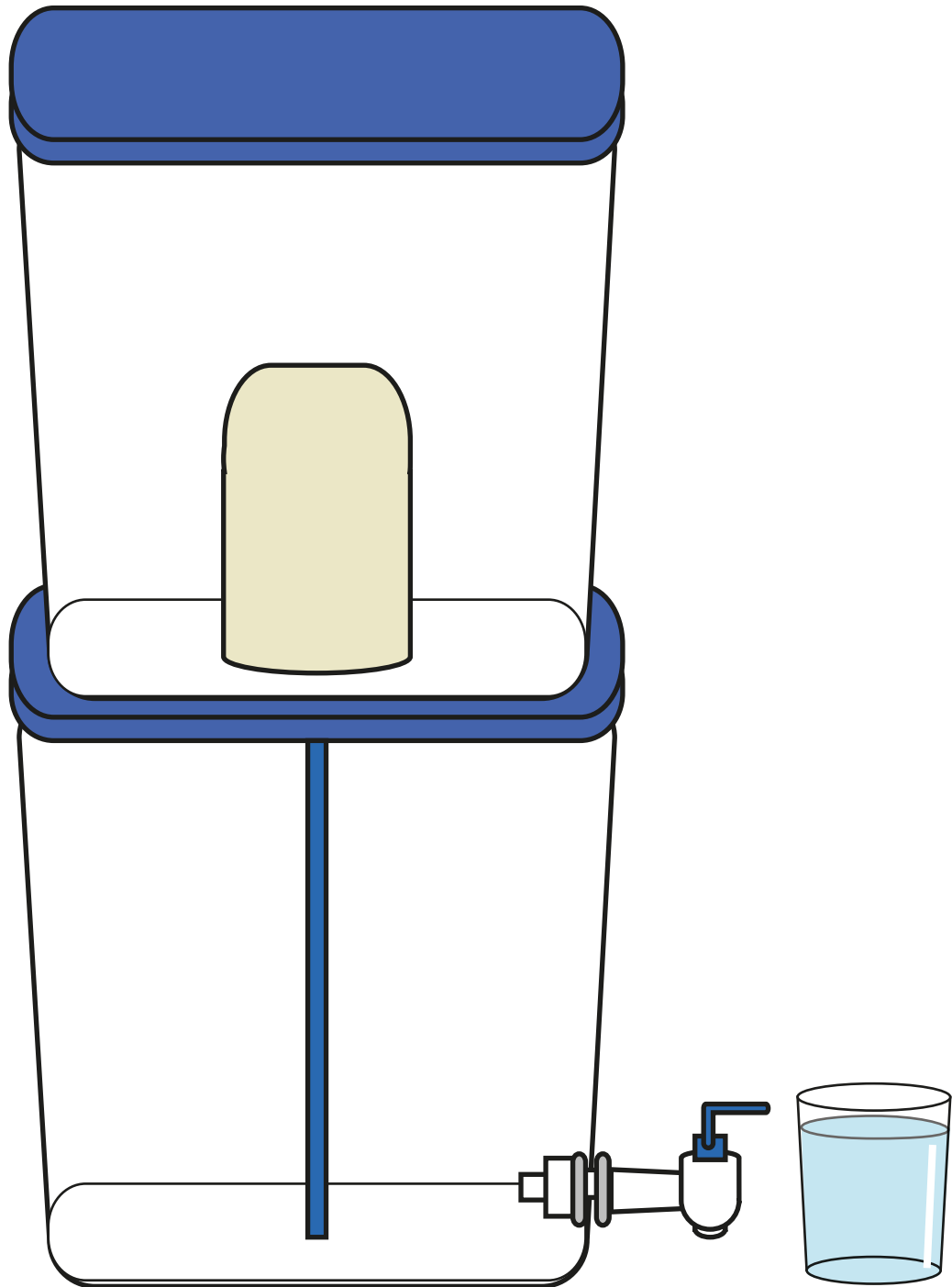


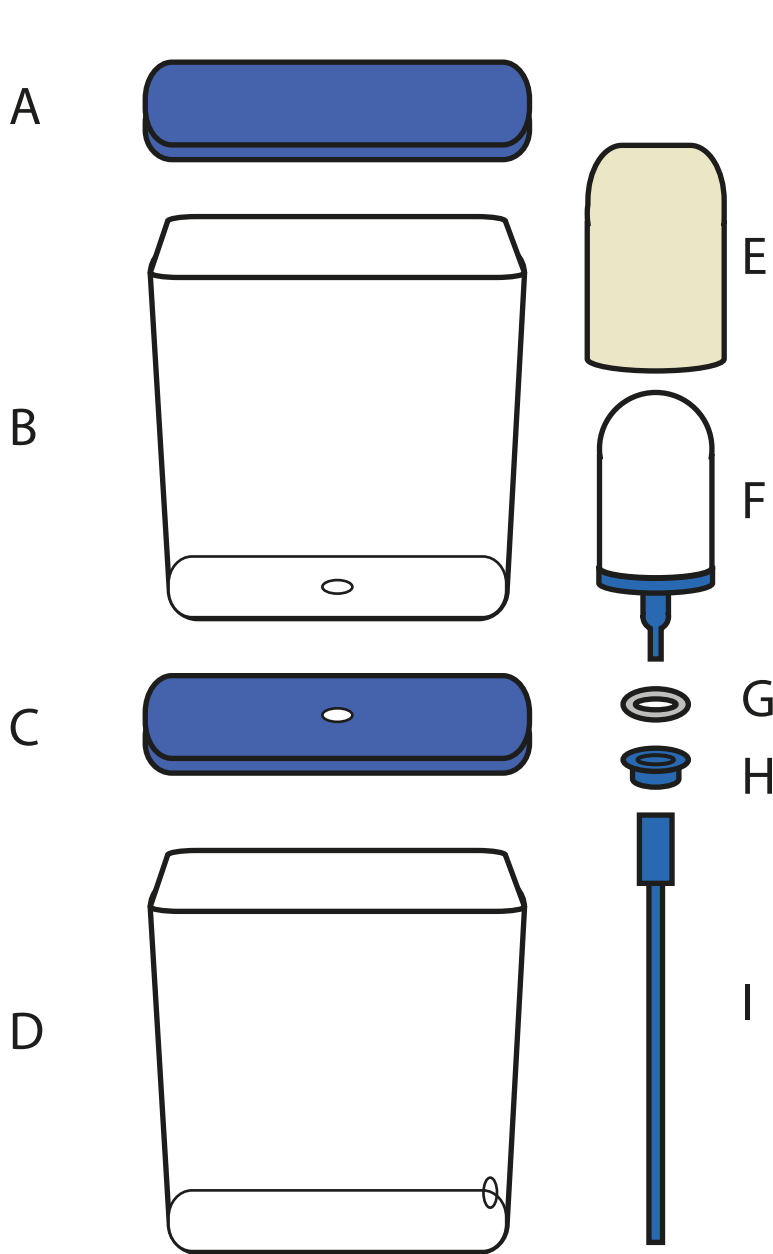


Manuel du Tulip Table Top Filter

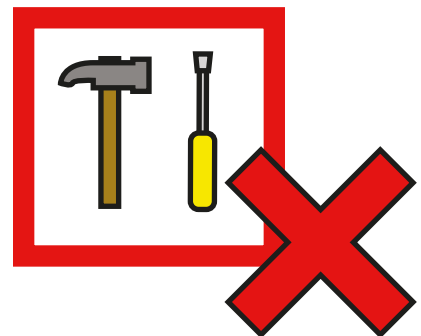
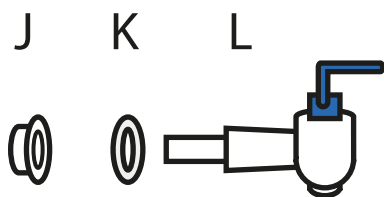


EAU saine, VIE meilleure

Composants



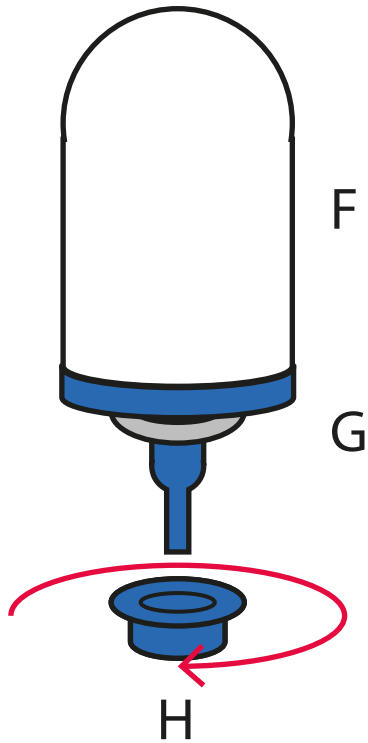
- A Couvercle supérieur
- B Seau supérieur
- C Couvercle inférieur
- D Seau inférieur
- E Pré-filtre
- F Élément de filtre Tulip
- G Joint en caoutchouc (filtre)
- H Écrou de filtre
- I Tuyau à débit rapide
- J Ecrou de robinet
- K Joint en caoutchouc (robinet) x 2
- L Robinet
- M Éponge de nettoyage
- N Indicateur de fin de vie



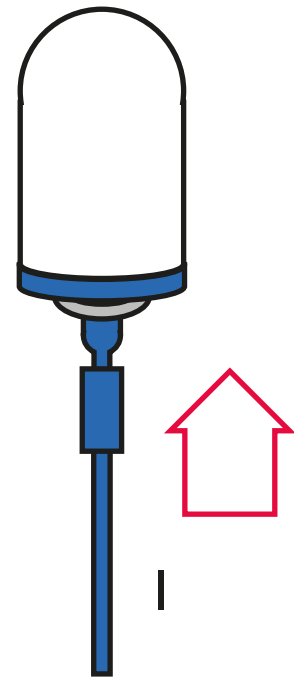
Aucun outil nécessaire !

1

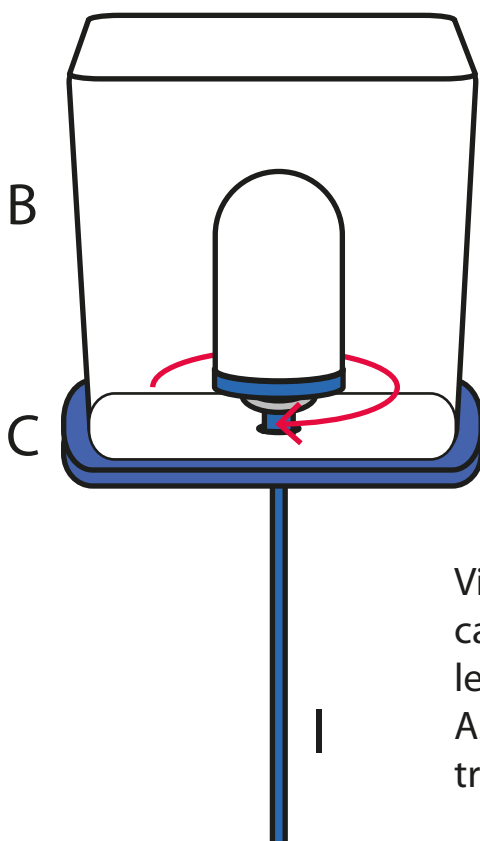
Assemblage du filtre Tulip

2

Retirez l'écrou du filtre (H) de l'élément de filtre Tulip (F).



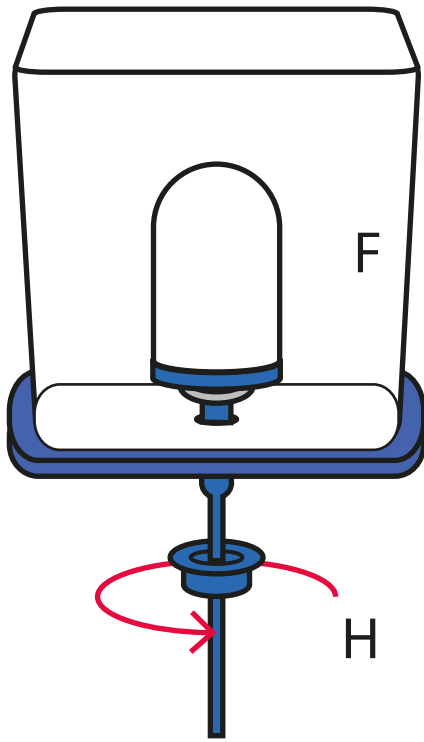
Fixez le tuyau à débit rapide (I) au mamelon de l'élément de filtre Tulip (F) et assurez-vous qu'il est bien fixé.

3

Ne poussez pas l'élément de filtre, mais tournez-le pour éviter les ruptures et assurer une fixation étanche.

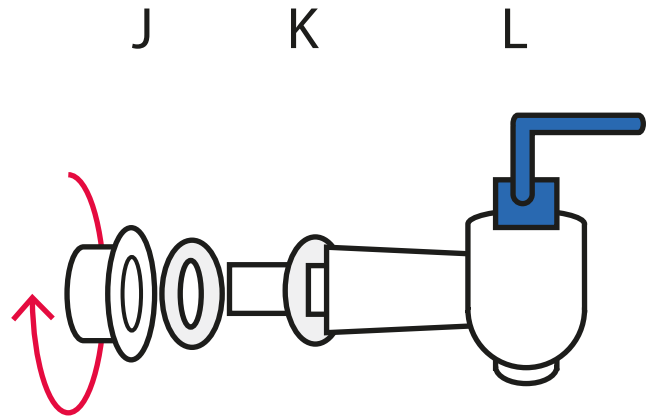
Vissez l'élément de filtre Tulip (F) avec le joint en caoutchouc (G) et le tuyau à débit rapide (I) dans le seau supérieur (B) et le couvercle inférieur (C). Assurez-vous que le joint en caoutchouc (G) se trouve entre l'élément de filtre (F) et le fond du seau.

4



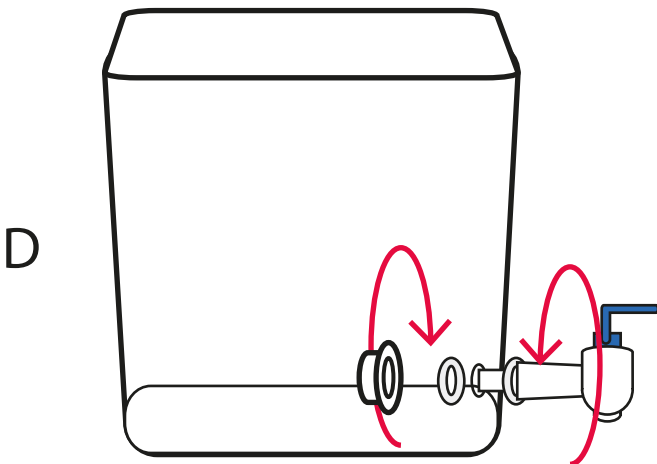
Fixez l'élément de filtre Tulip (F) en utilisant de l'écrou de filtre (H).

5



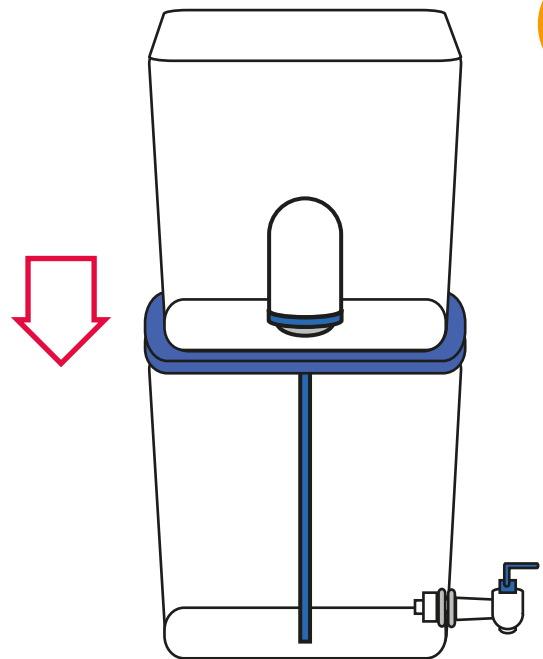
Dévissez l'écrou du robinet. Laissez un joint en caoutchouc (K) sur le robinet (L).

6



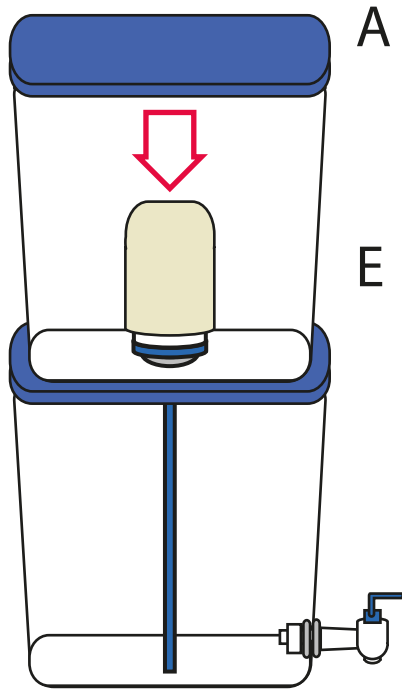
Vissez le robinet avec un joint en caoutchouc à travers le trou à l'intérieur du seau inférieur (D). Serrez fermement le robinet en utilisant l'écrou de robinet (J).

7



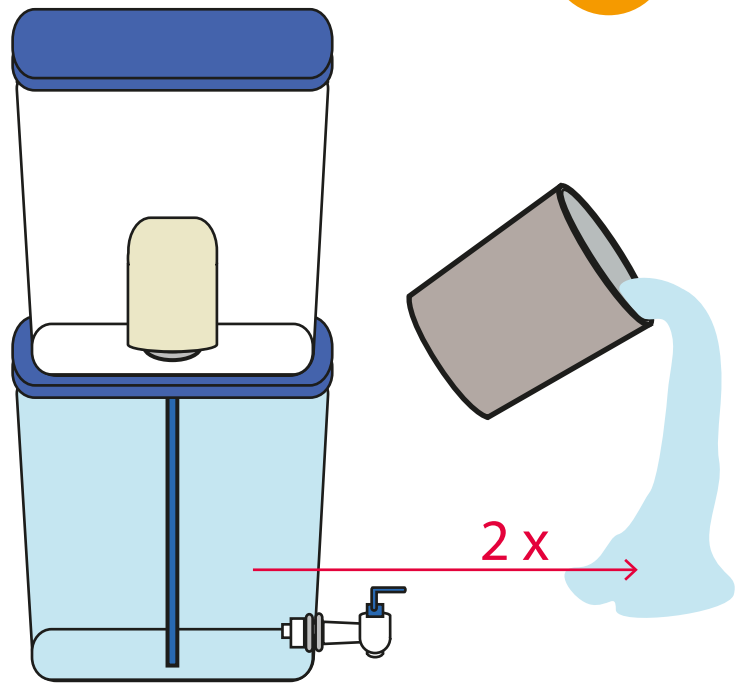
Placez le seau supérieur, avec le couvercle du seau inférieur, l'élément de filtre Tulip et le tuyau à débit rapide sur le seau inférieur.

8



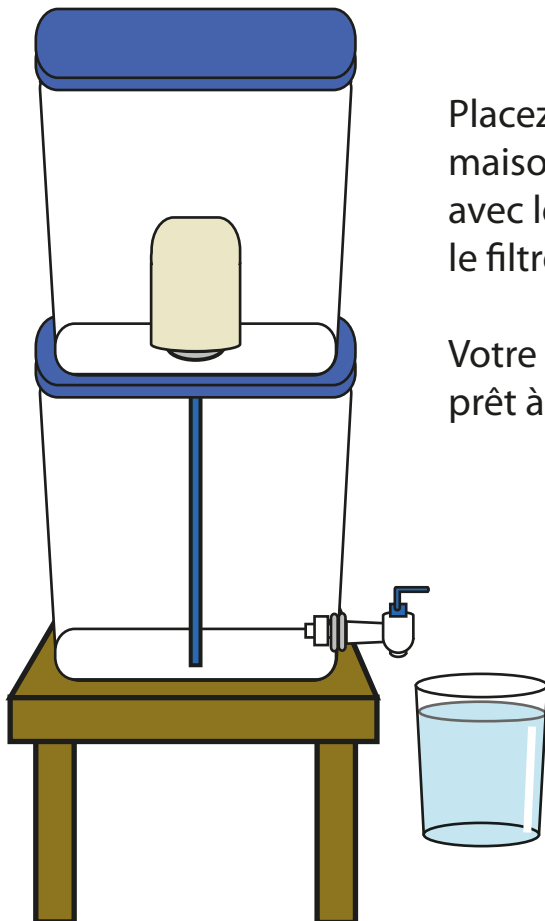
Placez le préfiltre (E) sur l'élément de filtre et placez le couvercle supérieur (A).

9



Les 20 premiers litres (2 seaux complets) d'eau filtrée doivent être jetés.

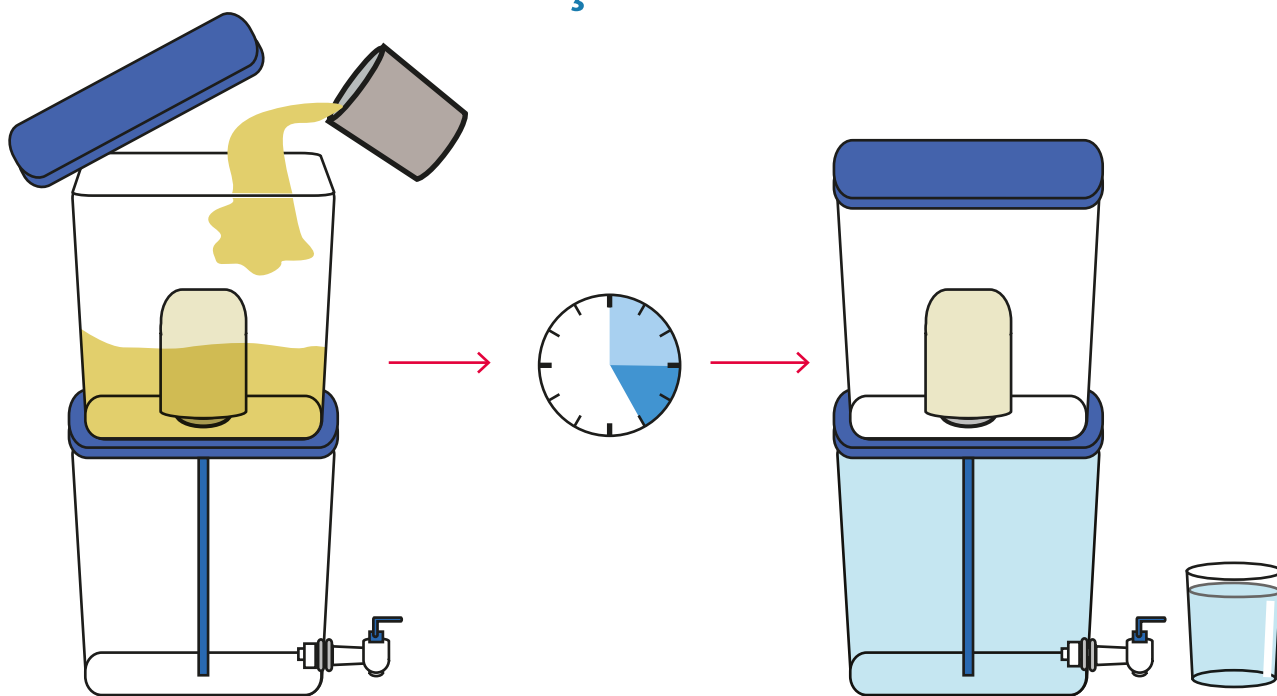
10



Placez le filtre à un endroit sûr et pratique dans votre maison. Assurez-vous que les enfants ne jouent pas avec le filtre et manipulez-le avec précaution, sinon le filtre pourrait se casser.

Votre filtre à eau Tulip Table Top est maintenant prêt à l'emploi.

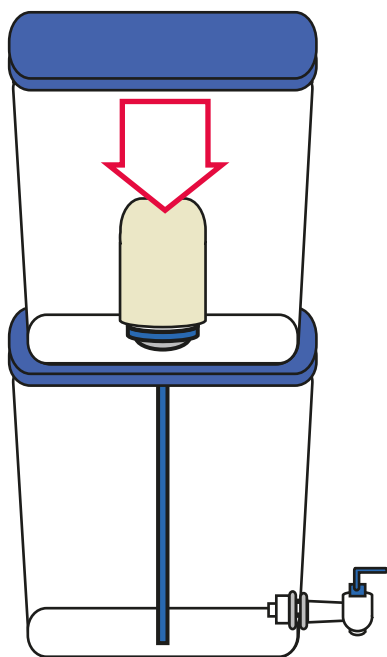
Comment ça marche?



Versez de l'eau sale dans le récipient supérieur. Le filtre prend de 3 à 5 heures pour nettoyer un seau entier d'eau sale. L'eau potable est stockée dans le récipient inférieur.

L'eau est sûre à boire directement du robinet.

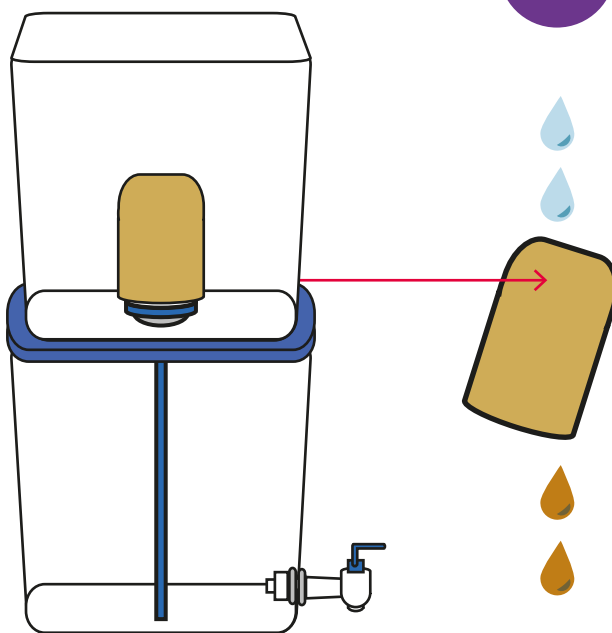
1



Pour protéger l'élément de filtre contre le colmatage, l'élément de filtre est recouvert d'un pré-filtre lavable (E).

Entretien

2



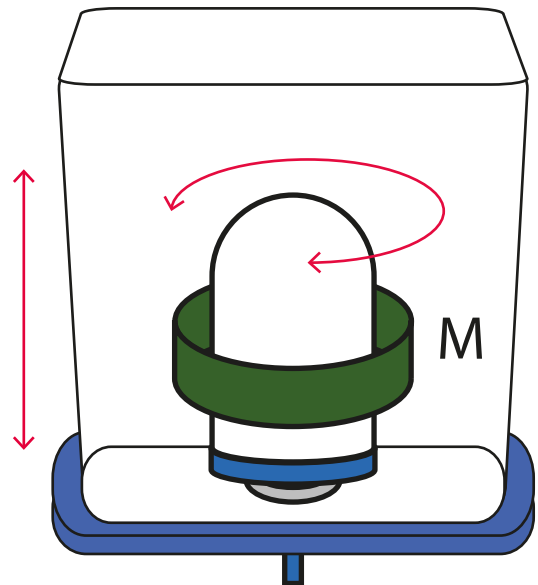
Lorsque le préfiltre devient sale, retirez-le de l'élément en céramique et lavez-le à l'eau propre.

3



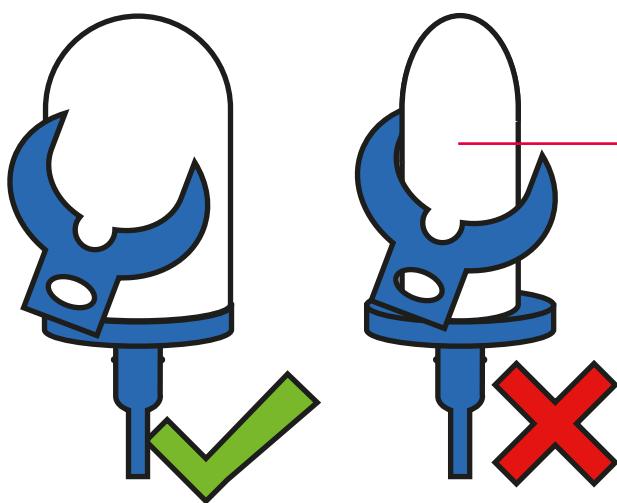
Nettoyer régulièrement l'élément de filtre (F) avec un chiffon ou une brosse à dents.
N'utilisez pas de savon !

4



Au fil du temps, le débit diminue. Prenez l'éponge de nettoyage (M) et frottez délicatement l'élément de filtre pour en lever une très fine couche de matériau céramique.

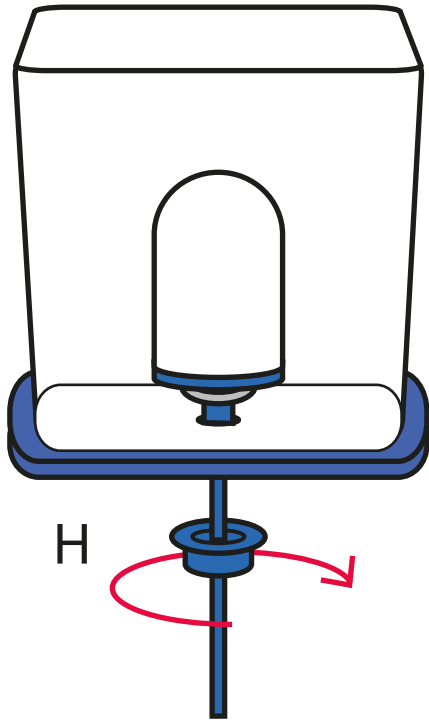
5



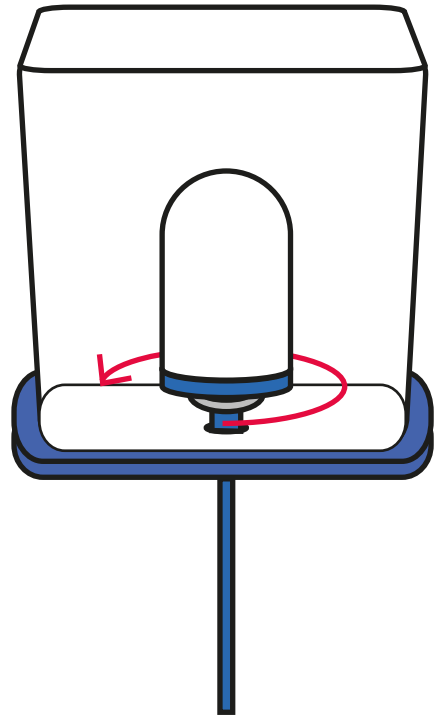
Avec l'indicateur de fin de vie en plastique (N), vous pouvez mesurer quand votre élément de filtre doit être remplacé. Lorsque l'indicateur de fin de vie (N) s'adapte autour de la partie la plus fine du filtre, le filtre n'est plus en mesure de rendre l'eau potable et doit être remplacé.

1

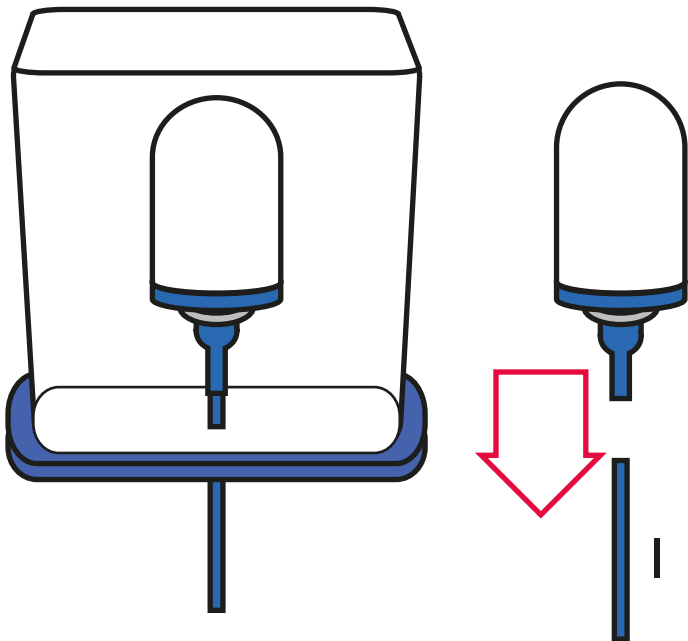
Remplacement de l'élément de filtre

2

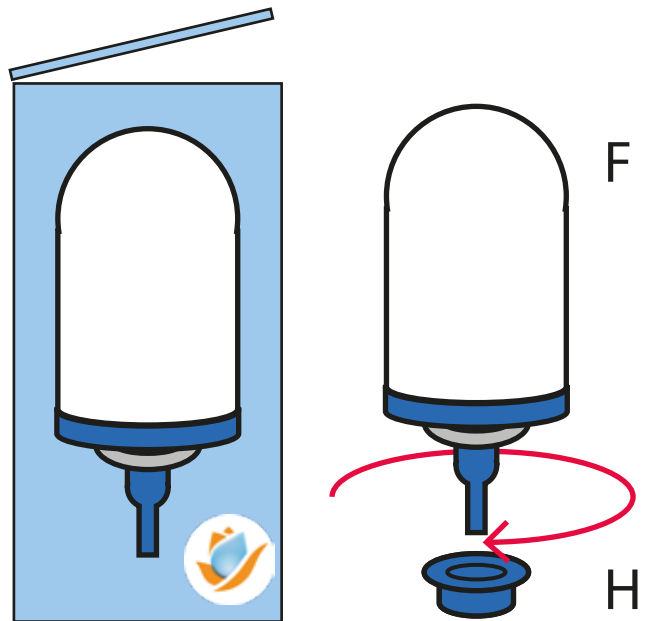
Dévisser l'écrou du filtre (H).



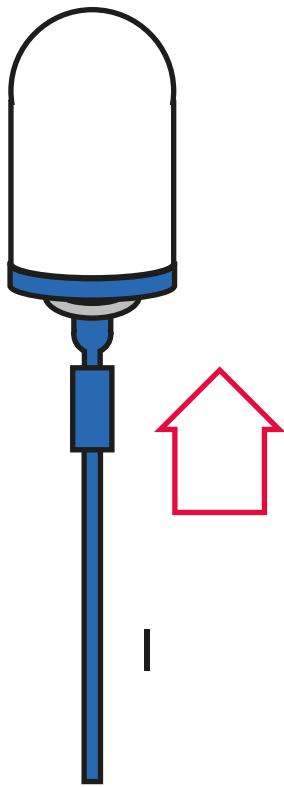
Dévissez soigneusement la bougie en céramique.

3

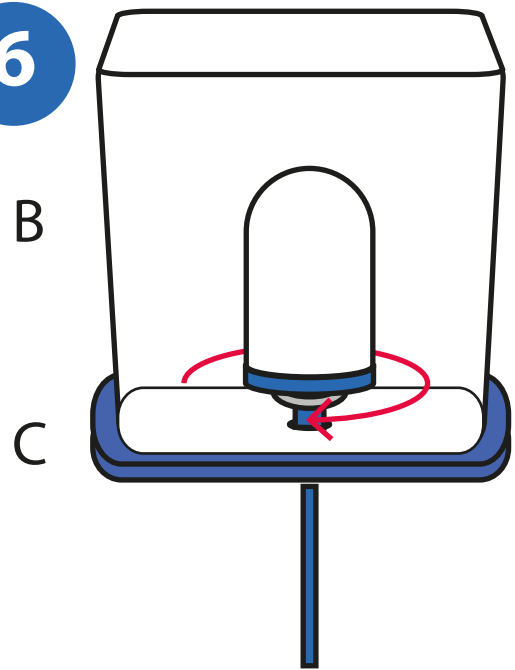
Retirez l'élément de bougie en céramique.
Retirez le tuyau à débit rapide (I) de l'élément de filtre.

4

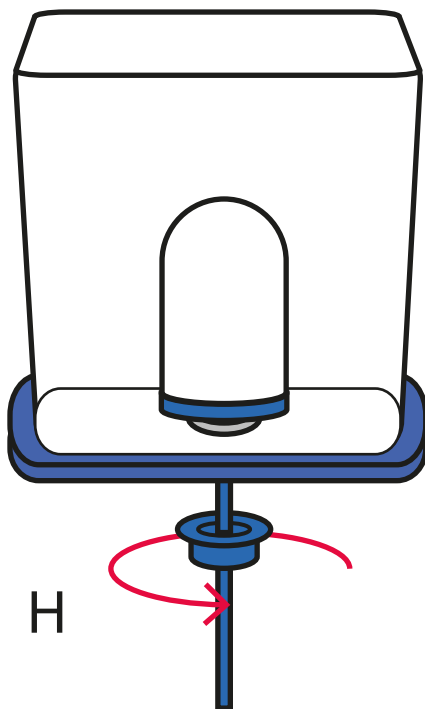
Sortez un nouvel élément de filtre de la boîte.
Retirez l'écrou du filtre (H) de l'élément de filtre Tulip (F).

5

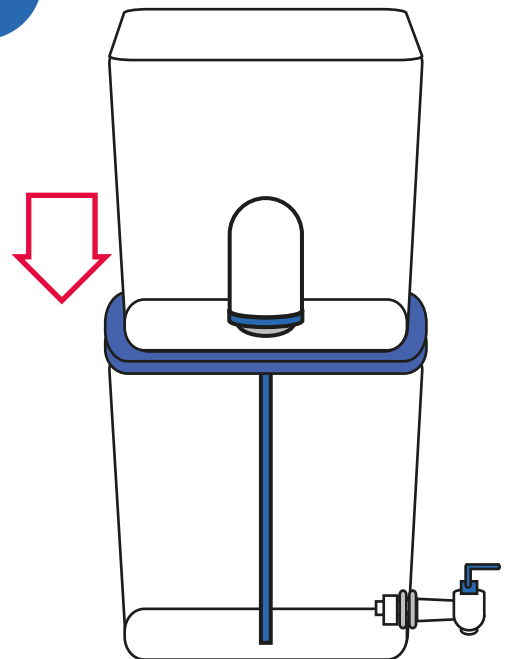
Fixez le tuyau à débit rapide (I) au mamelon de l'élément de filtre Tulip (F) et assurez-vous qu'il est bien fixé.

6

Vissez l'élément de filtre Tulip (F) avec le joint en caoutchouc (G) et le tuyau à débit rapide (I) dans le seau supérieur (B) et le couvercle inférieur (C). Assurez-vous que le joint en caoutchouc se trouve entre l'élément de filtre (F) et le fond du seau.

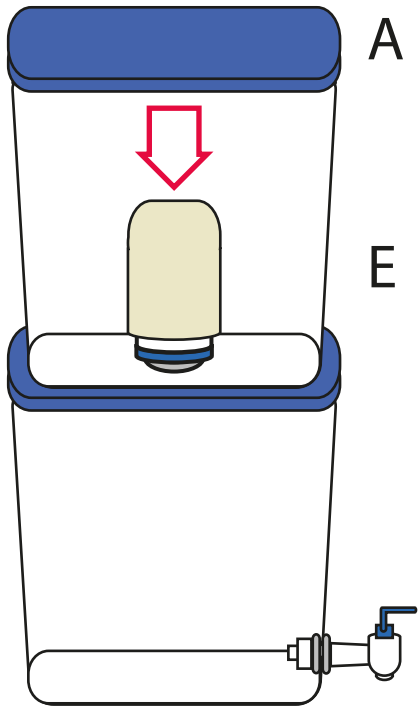
7

Fixez solidement l'élément de filtre Tulip (F) en utilisant l'écrou de filtre (H).

8

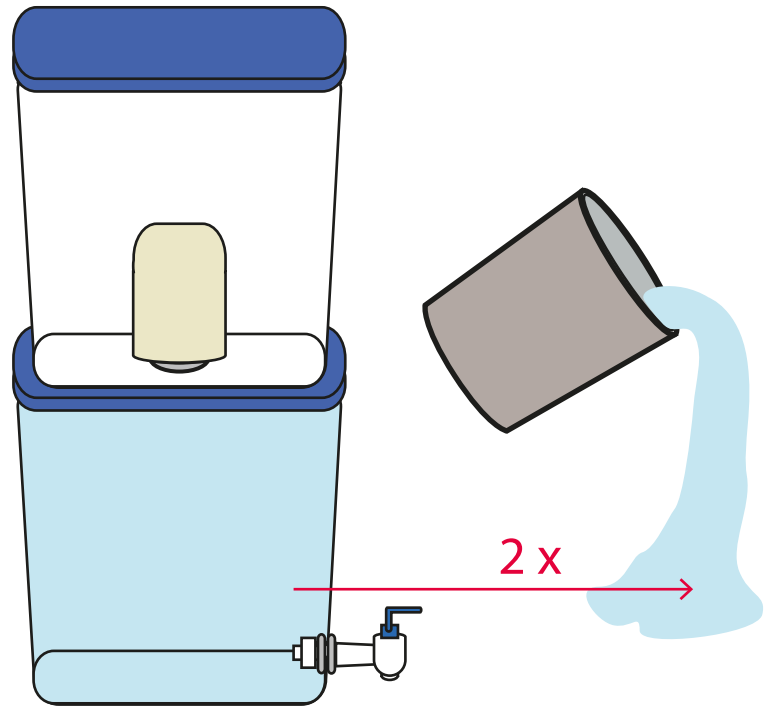
Placez le seau supérieur, avec le couvercle du seau inférieur, l'élément de filtre Tulip et le tuyau à débit rapide sur le seau inférieur.

9



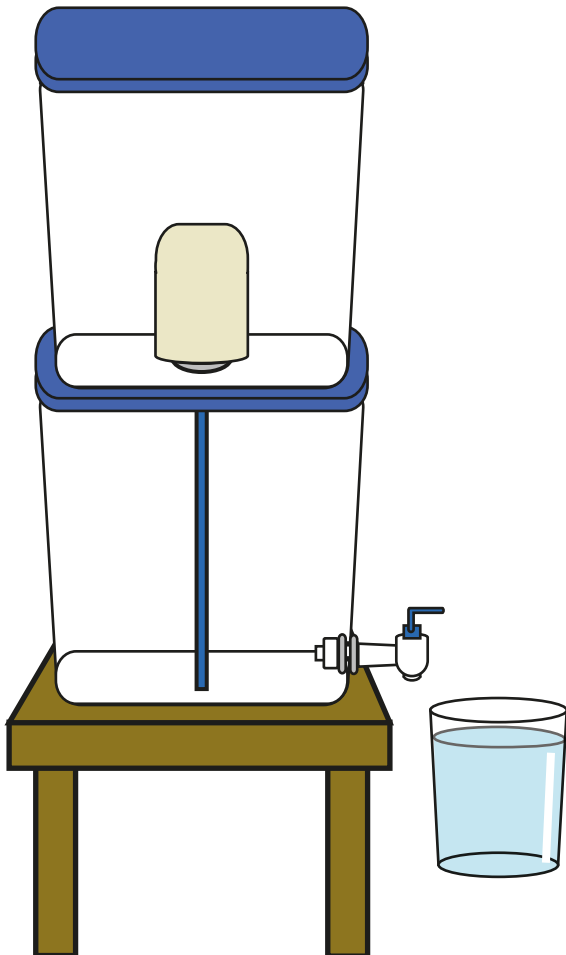
Placez le pré-filtre (E) sur l'élément de filtre et placez le couvercle supérieur (A).

10



Les 20 premiers litres (2 seaux complets) d'eau filtrée doivent être jetés.

11



Votre filtre à eau de table Tulip est à nouveau prêt à l'emploi.



Clair



Bon goût



Sûr

Une eau clarté cristalline, au gout meilleur et moins chère que l'eau bouillie. L'eau potable du filtre à eau Tulip Table Top contribuera à prévenir des maladies telles que :

- La diarrhée
- Le choléra
- Les parasites
- Et autres maladies d'origine hydrique

Pour des questions ou des filtres de remplacement
veuillez contacter votre fournisseur local.

