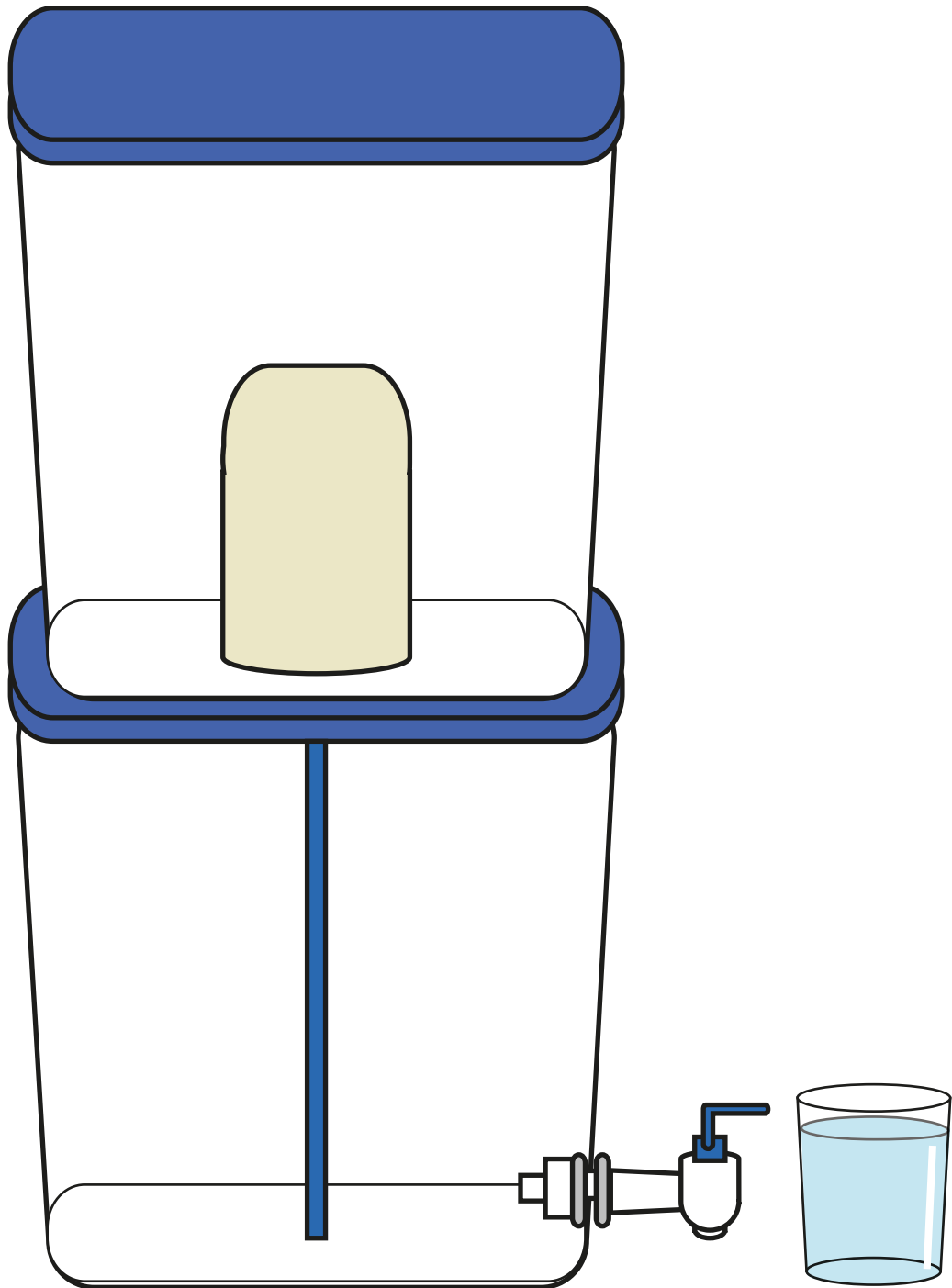


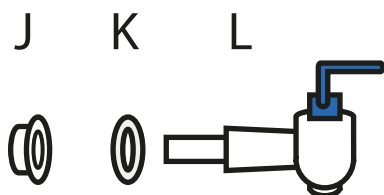
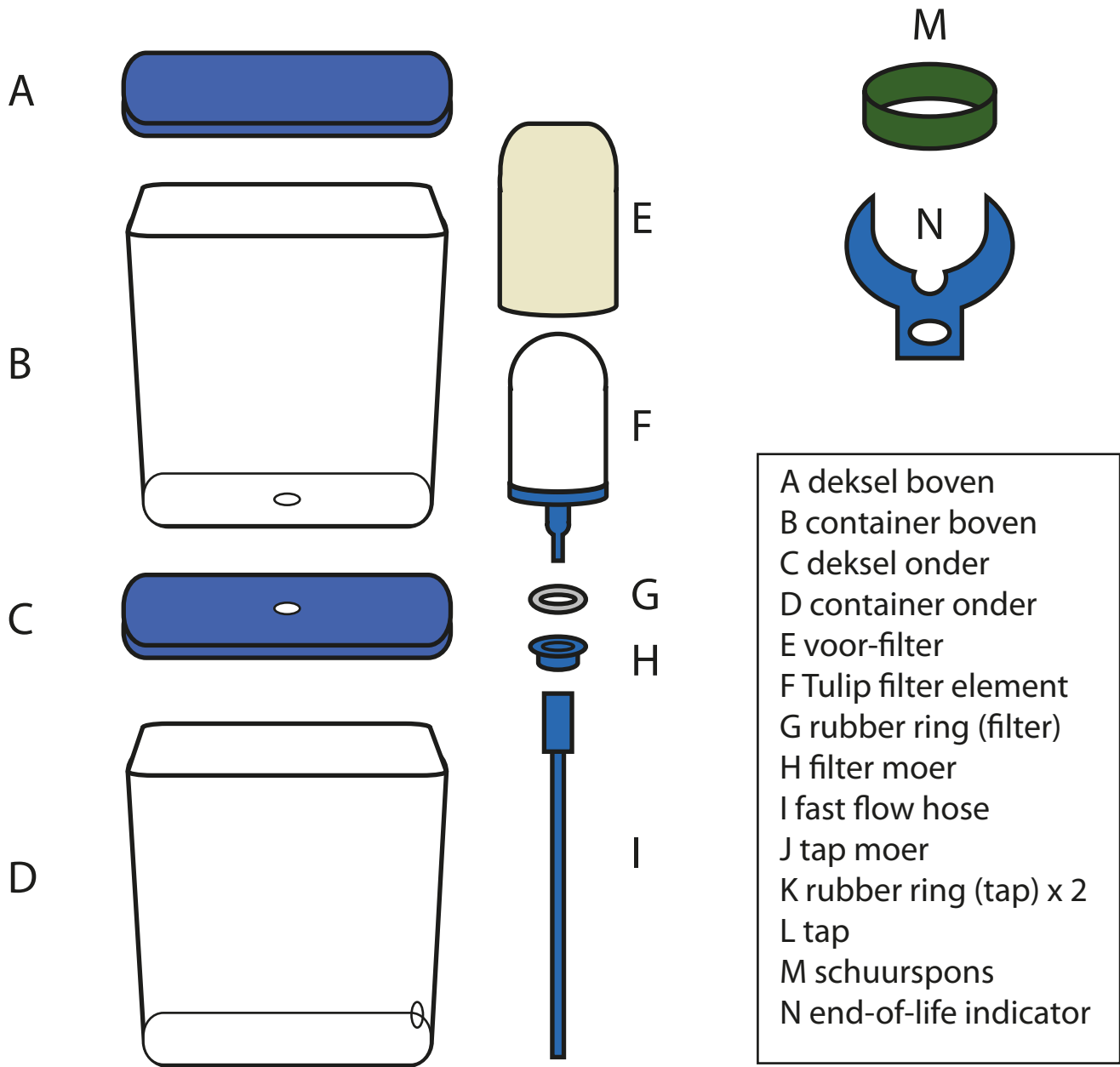


Tulip Table Top Handleiding



SAFE WATER, GOOD LIFE

Componenten

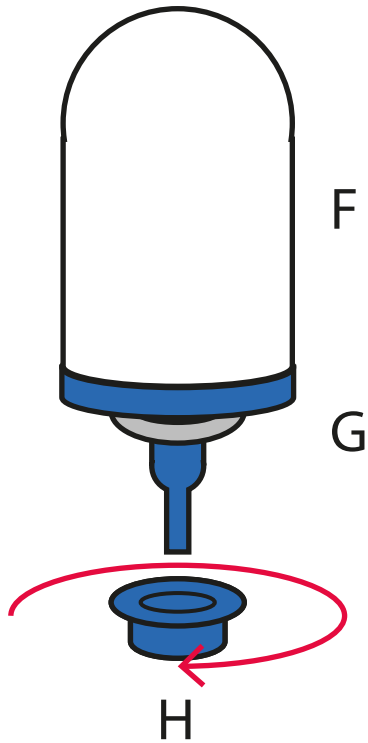


Geen gereedschap nodig!

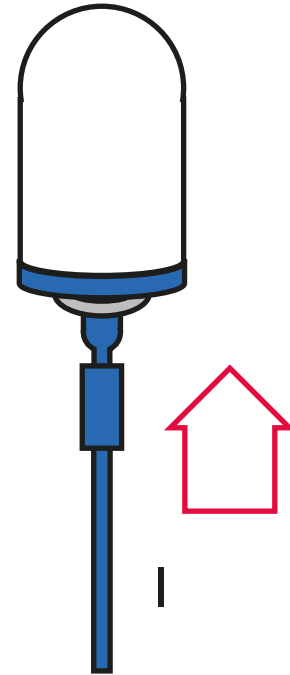
1

Assemblage van de Tulip Table top

2

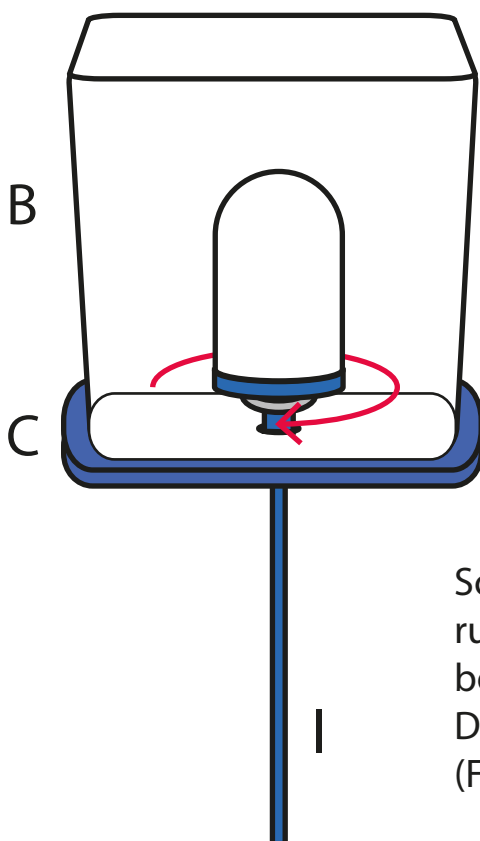


Verwijder de moer (H) van het Tulip filter element (F). Laat de rubber ring (G) op het filter element zitten.



Duw nu de fast flow hose (I) op de nippel van het Tulip filter element (F) zodat het goed vast zit.

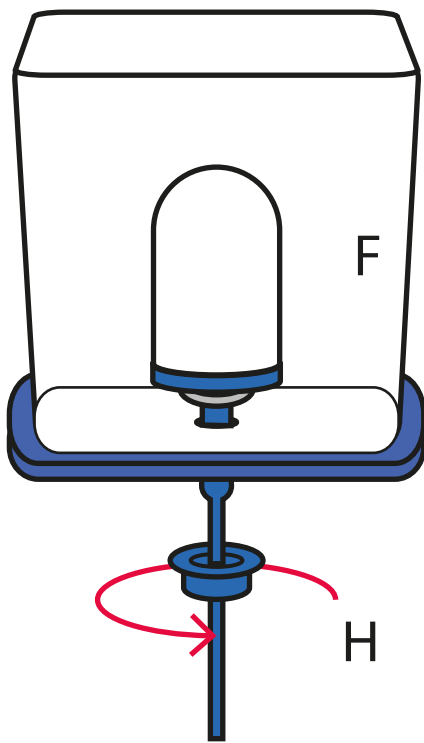
3



Duw niet te hard op het filter element, maar draai het er in om breuk te voorkomen en er voor te zorgen dat het goed vast zit.

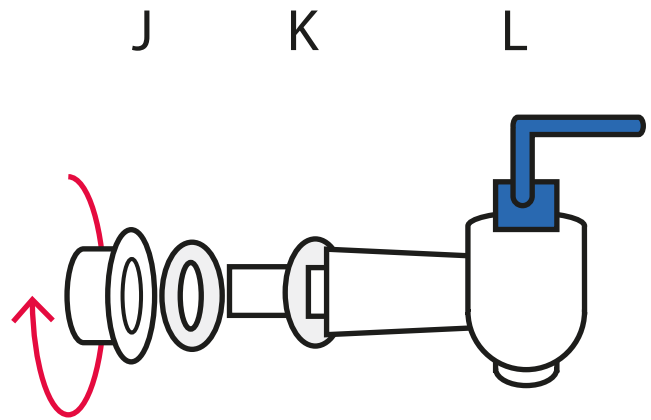
Schroef het Tulip filter element (F) met de rubber ring (G) en de fast flow hose (I) op de bovenste container (B) en onderste deksel (C). De rubber ring (G) moet tussen het filter element (F) en de bodem van de bovenste container zitten.

4



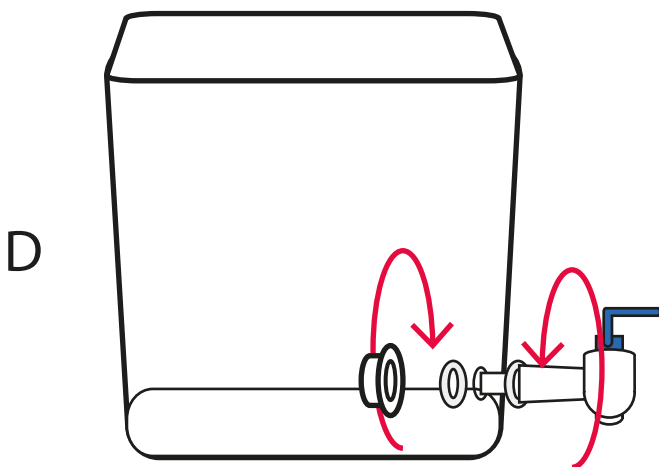
Draai het Tulip filter element (F) goed vast met de filter moer(H).

5



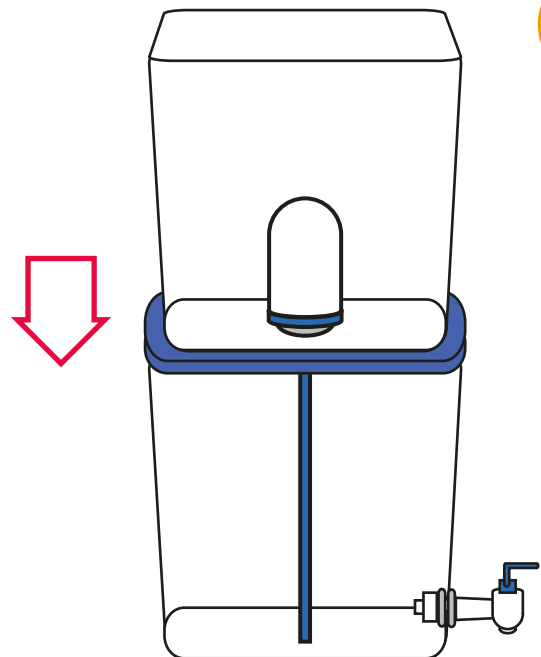
Schroef de moer van het tapkraantje los (J). Laat 1 rubber ring (K) op de tap (L) zitten en verwijder de andere rubber ring (K).

6



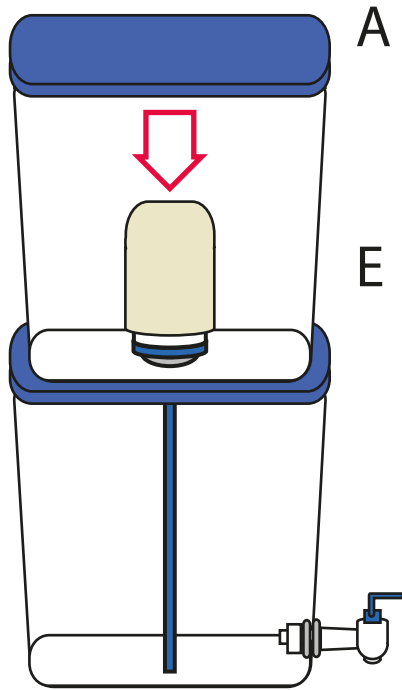
Schuif nu de tap met de rubber ring aan de buitenkant door het gat in de onderste container (D) en bevestig de moer met de andere rubber ring aan de binnenkant. Draai stevig vast door de moer vast te houden en de tap te draaien.

7



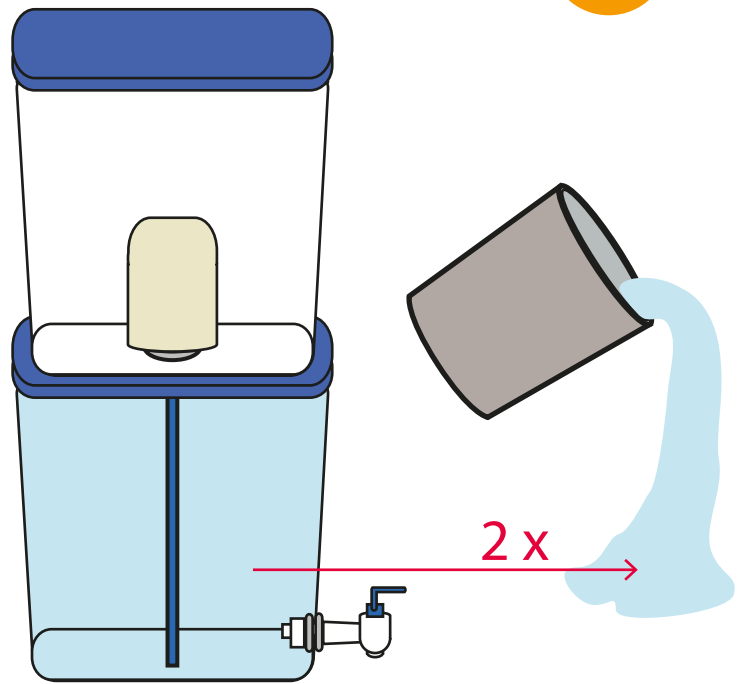
Plaats de bovenste container met het deksel, het filter element en de fast flow hose op de onderste container.

8



Schuif het voorfilter (E) over het filter element en plaatse het bovenste deksel op de container (A).

9



De eerste 20 liters (2 volle containers) van het gefilterde water moeten worden weggegooid.

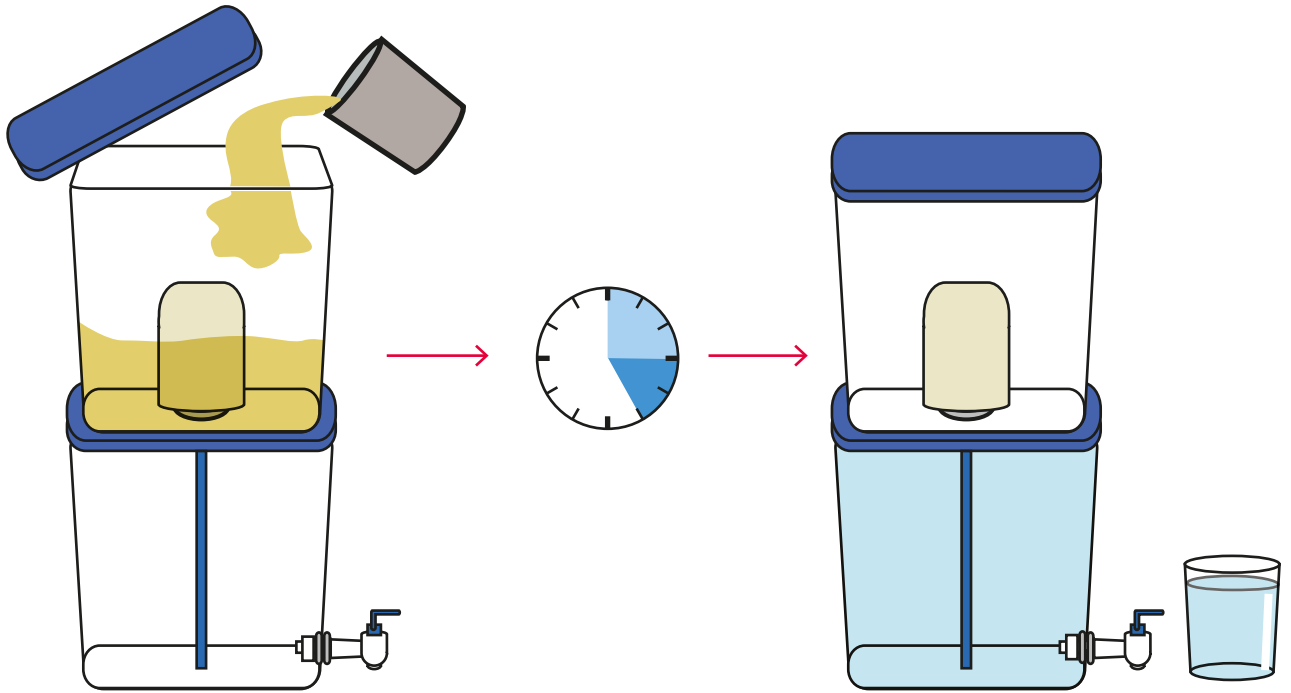
10



Zet het filter op een veilige en handige plek. Zorg er voor dat kinderen er niet mee gaan spelen. Ga er voorzichtig mee om, het filter element is gemaakt van breekbaar materiaal.

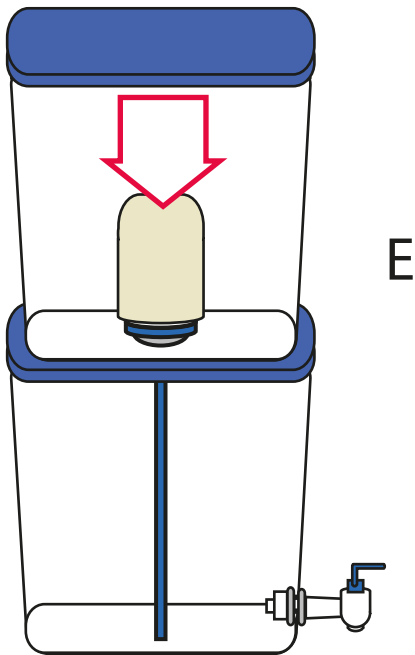
Uw Tulip Table Top water filter is nu klaar voor gebruik.

Hoe werkt het?



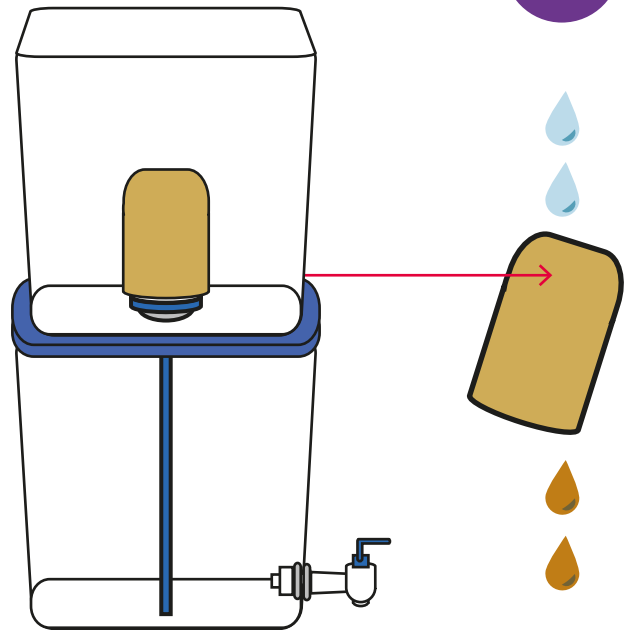
Gooi het ongefilterde water in de bovenste container. Het duurt ongeveer 3-5 uur om een hele container te filteren. Het veilige gefilterde water wordt opgeslagen in de onderste container. Het is veilig om dit water via de tap te drinken.

1



Onderhoud

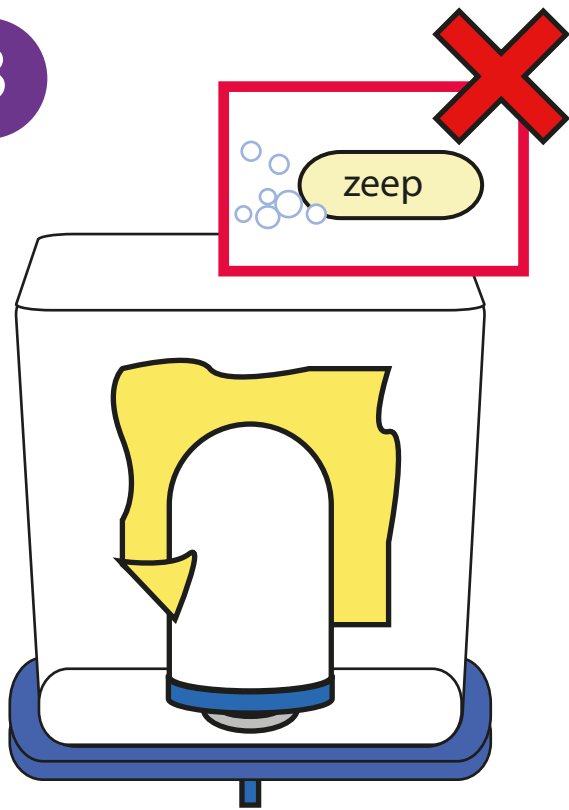
2



Om het filter element te beschermen tegen dicht slibben, kan je het element bedekken met het uitwasbare voor-filter (E).

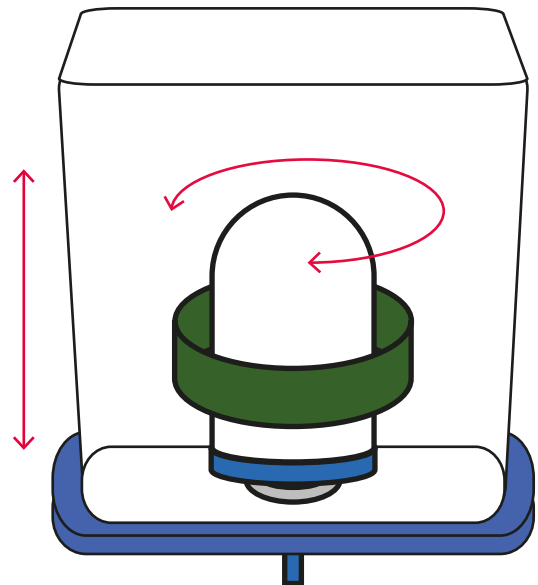
Als het voor-filter vies is, kan je dit van het ceramische element afhalen en uitwassen in schoon water.

3



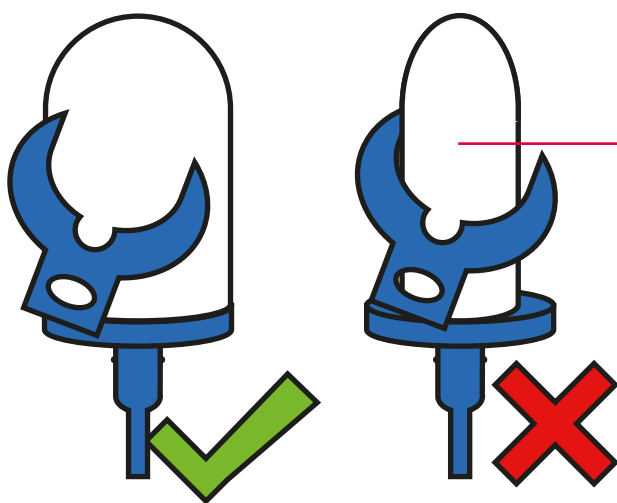
Was het filter element regelmatig met een doek of schone tandenborstel. Gebruik geen zeep!

4



Na verloop van tijd vermindert de doorstroom. Gebruik dan de schuurspons (M) en schuur het element voorzichtig op om een dun laagje van het ceramisch materiaal te verwijderen.

5

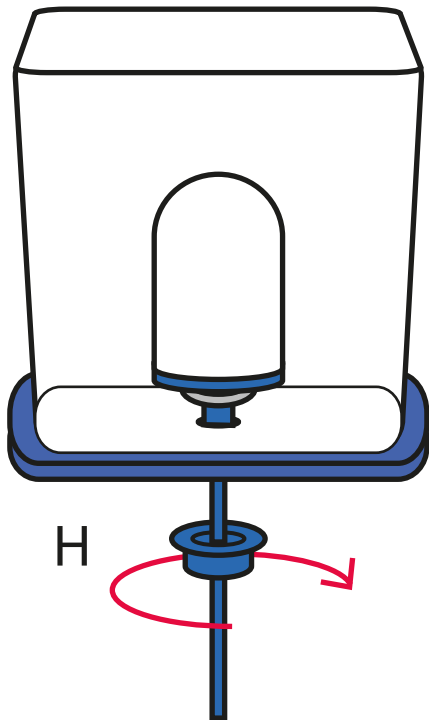


Met de plastic end-of-life indicator (N) kan je nagaan of het filter element vervangen moet worden. Als de end-of-life indicator (N) over het smalste deel van het filter past, kan het filter element geen veilig water meer produceren en moet worden vervangen.

Het is aan te raden om het filter element in elk geval na 2 jaar te vervangen.

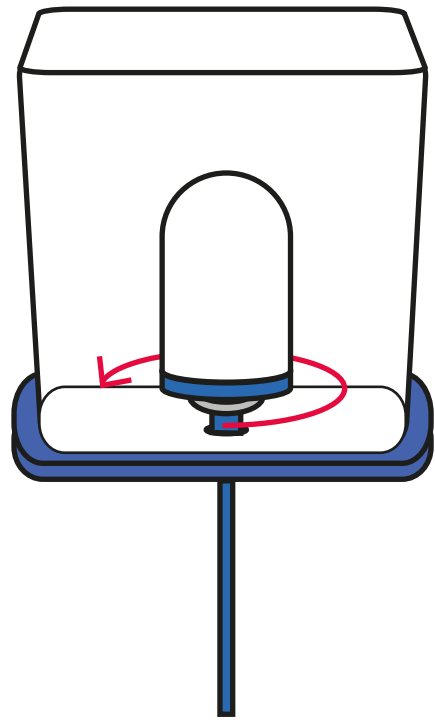
Het filter element vervangen

1



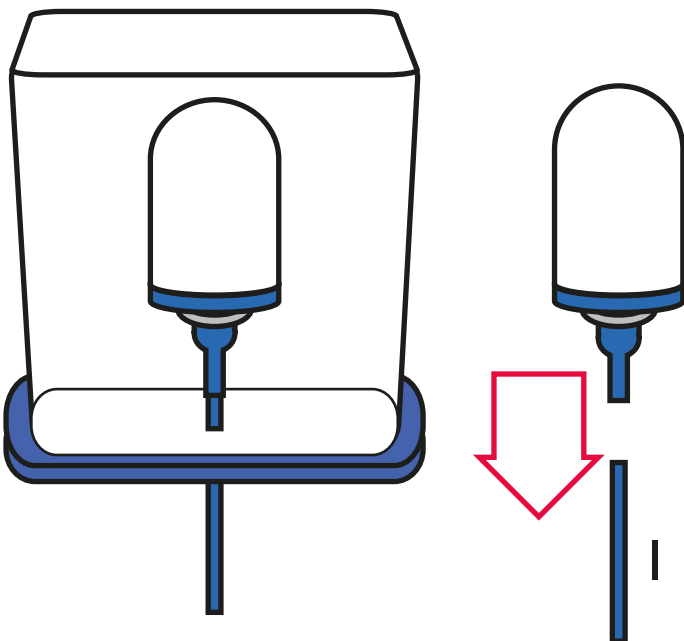
Draai voorzichtig de filter moer (H) los.

2



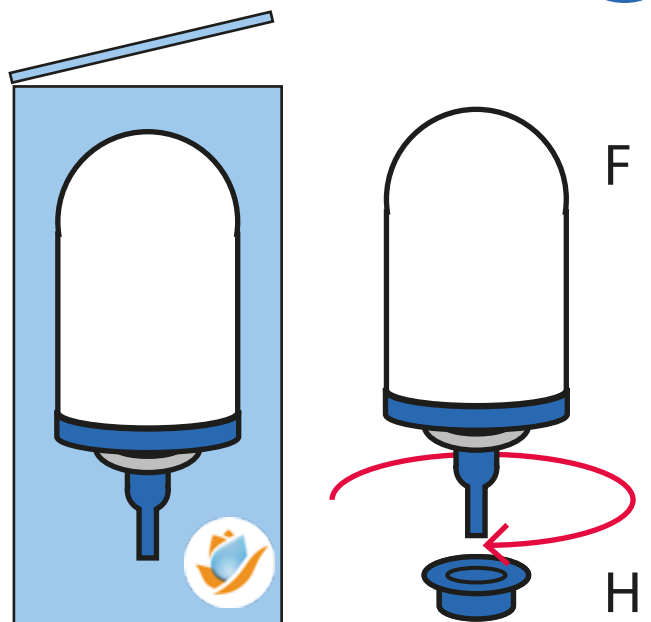
Verwijder het ceramische filter element voorzichtig.

3



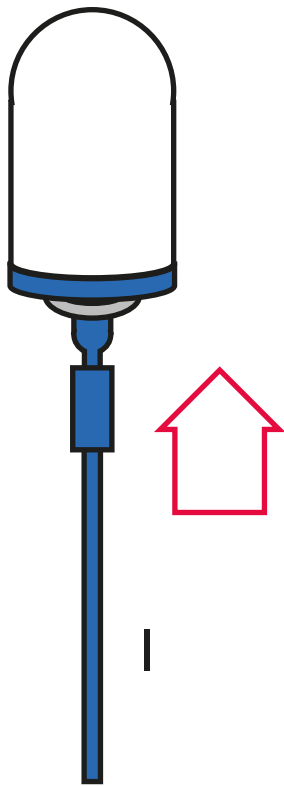
Neem het element uit de container en trek de fast flow hose (I) van de nippel van het filter element.

4



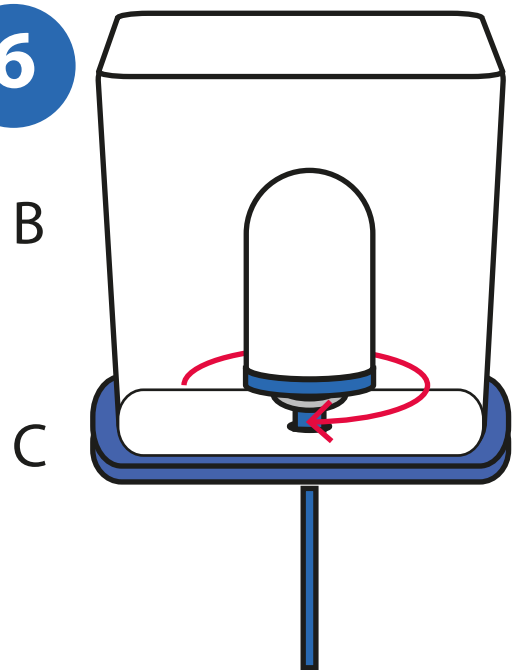
Pak een nieuw filter element. Verwijder de moer (H) van het Tulip filter element (F). Laat de rubber ring (G) op het filter element zitten.

5



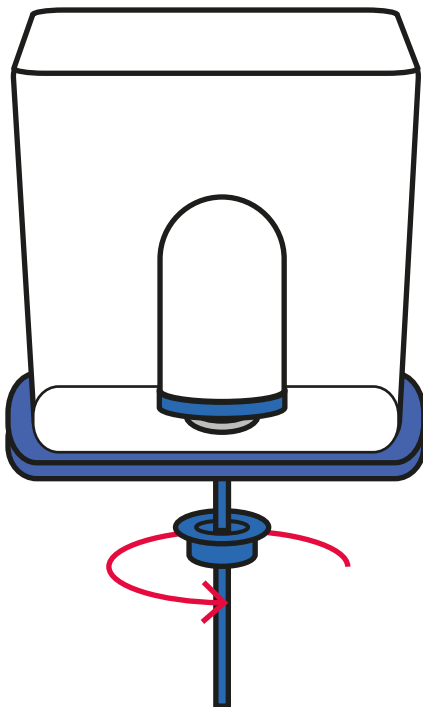
Bevestig de fast flow hose (I) op de nippel van het Tulip filter element (F) zodat het goed vast zit.

6



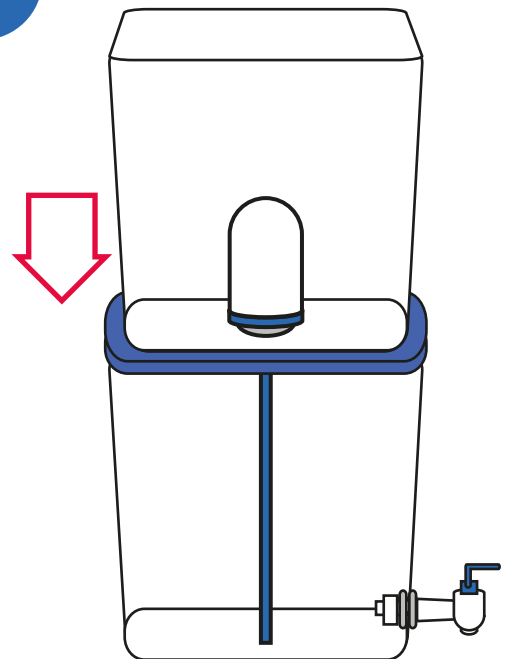
Schroef het Tulip filter element (F) met de rubber ring (G) en de fast flow hose (I) in de bovenste container (B) en onderste deksel (C). De rubber ring (G) moet tussen het filter element (F) en de bodem van de bovenste container zitten.

7



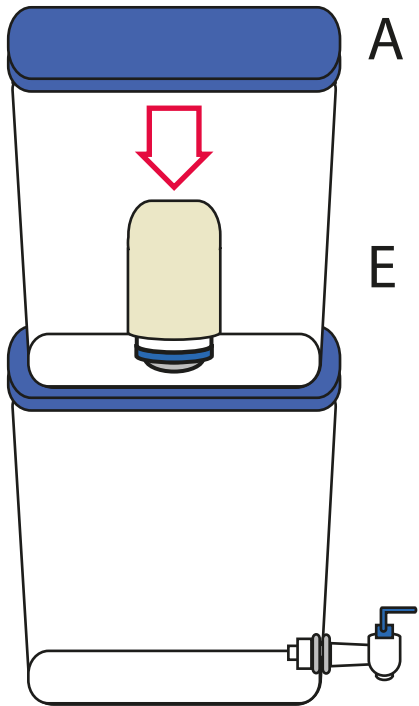
Zet het Tulip filter element (F) goed vast met de filter moer (H).

8



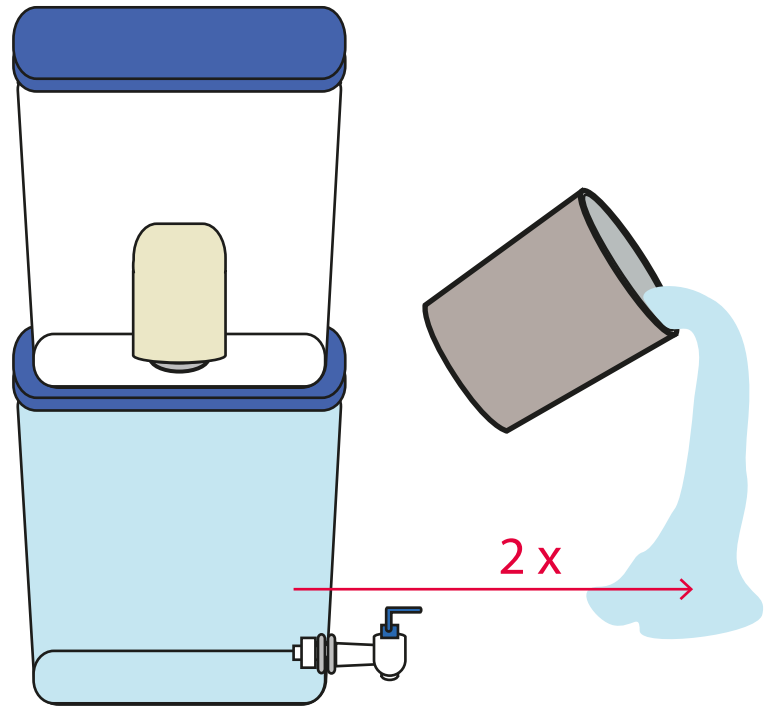
Plaats de bovenste container met het deksel, het filter element en de fast flow hose op de onderste container.

9



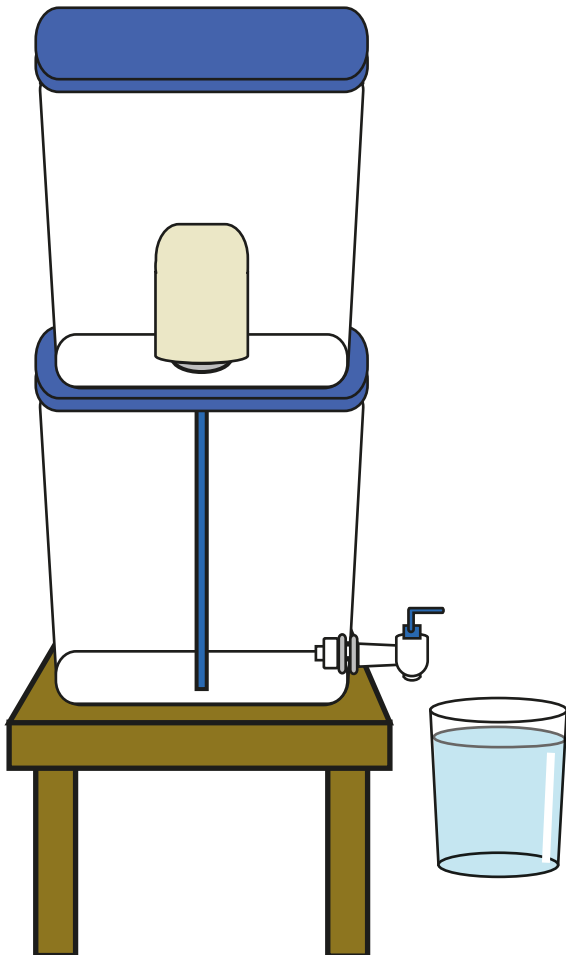
Schuif het voorfilter (E) over het filter element en plaats het bovenste deksel op de container (A).

10



Gooi de eerste twintig liter (2 volle containers) gefilterd water weg.

11



Uw Tulip Table Top is nu opnieuw klaar voor gebruik.



Kristal helder



Smaakt goed



Veilig

Kristal helder water dat beter smaakt en het is goedkoper dan water koken. Veilig drinkwater van de Tulip Table Top voorkomt ziektes, zoals:

- Diarree
- Cholera
- Parasieten
- Andere water gedragen ziektes

Voor vragen of vervangingsfilters
neem aub contact op met uw lokale leverancier.

