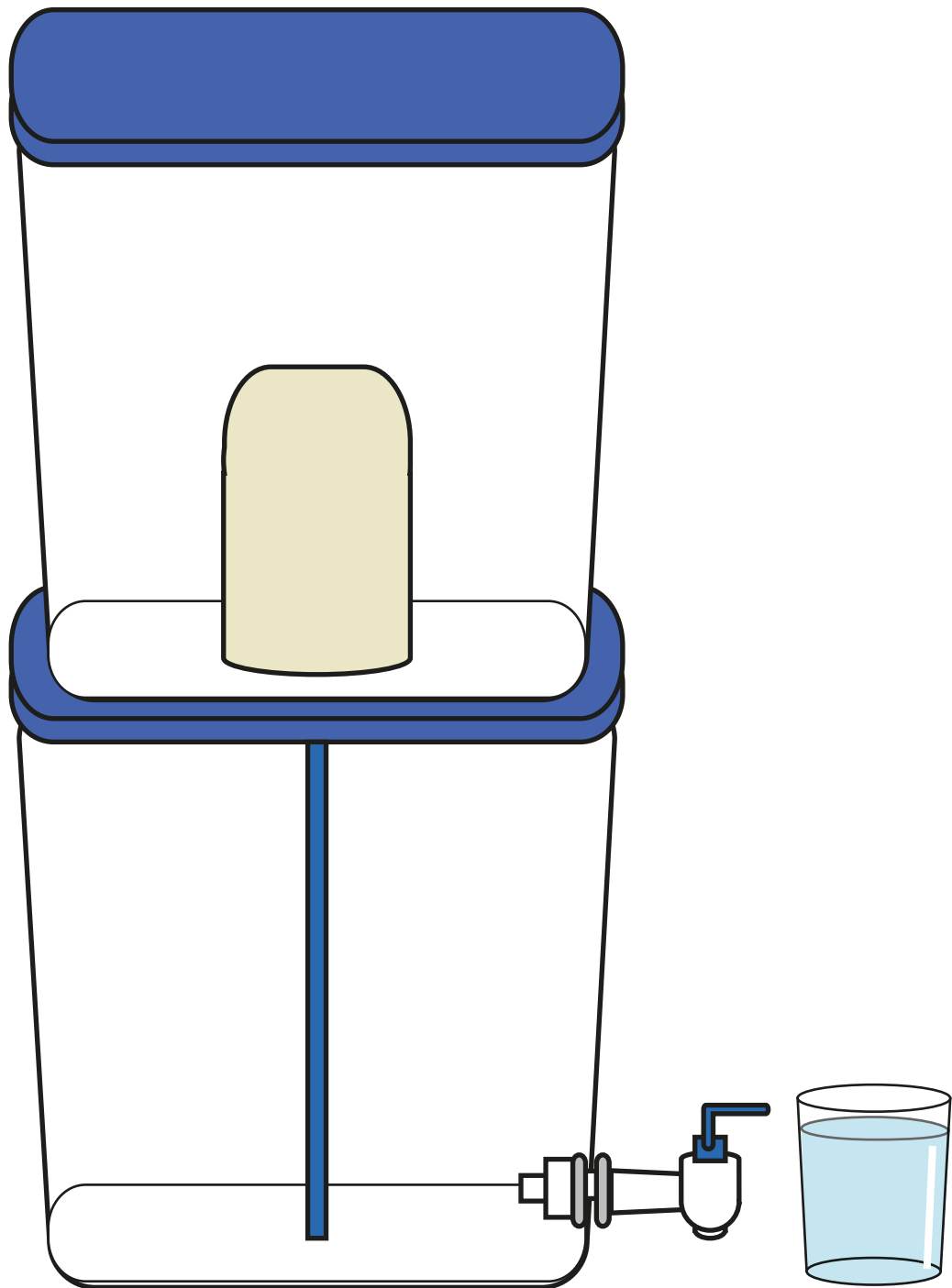


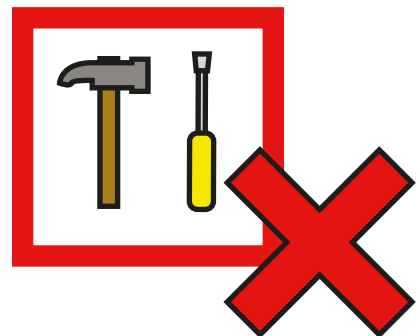
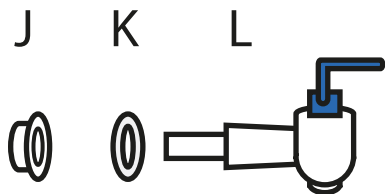
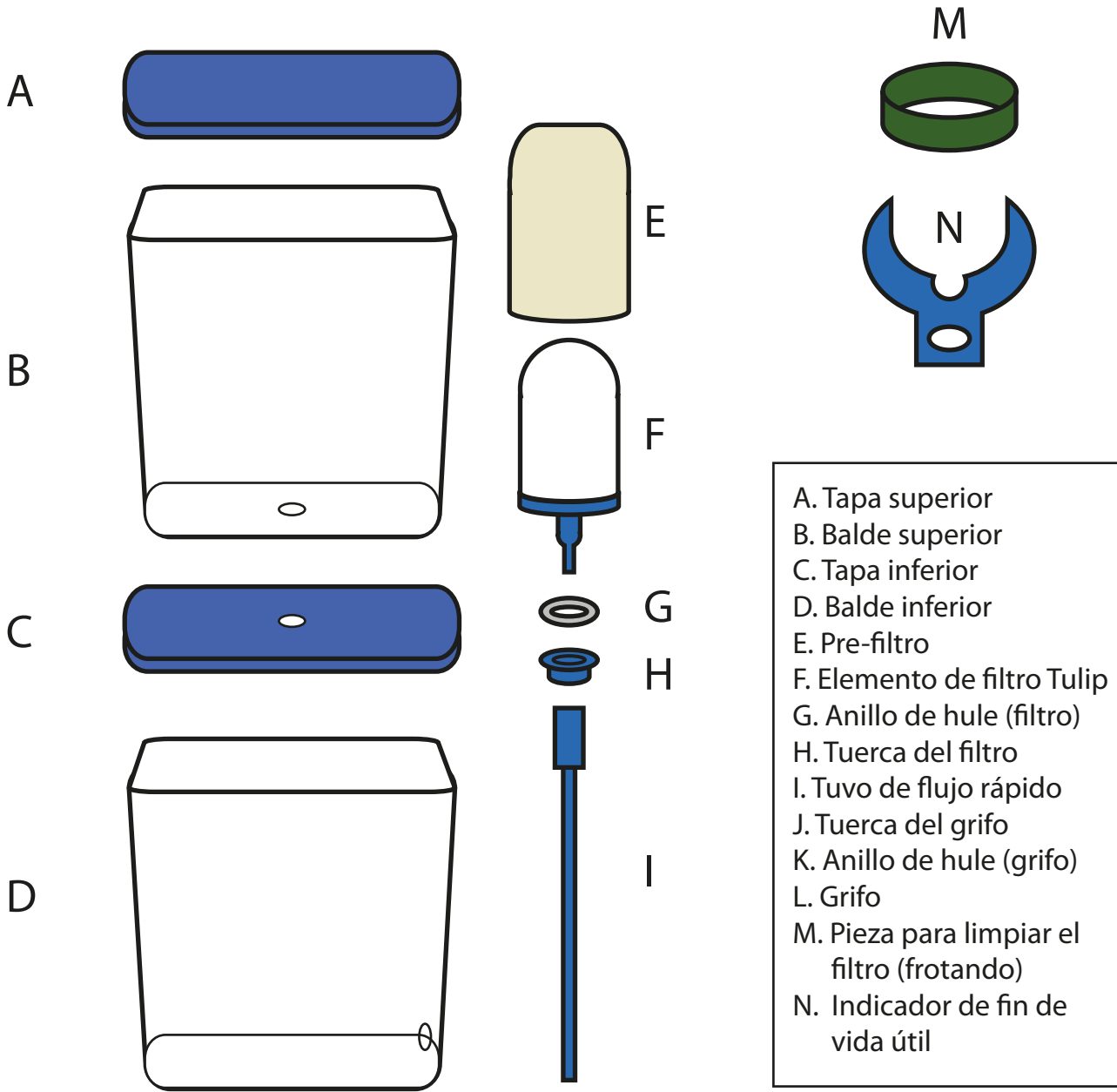


Manual del Filtro de Agua para Tulip



AGUA SEGURA, BUENA VIDA

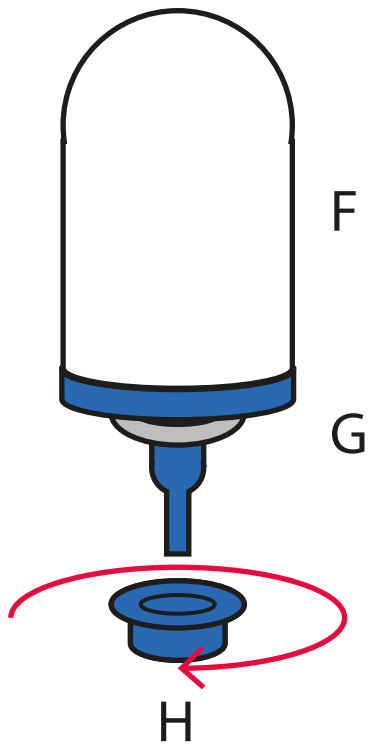
Componentes



Sin necesidad de herramientas!

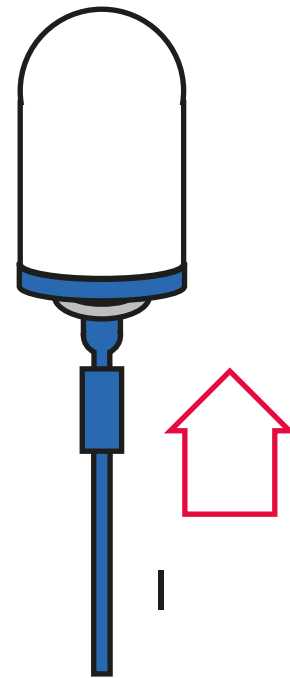
Armando el Filtro de Tulip

1



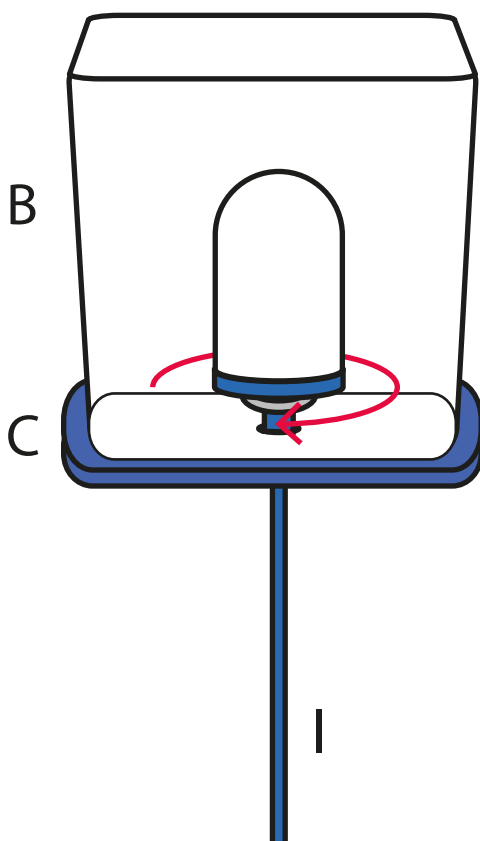
Quite la tuerca del filtro (H) del elemento de filtro Tulip (F).

2



Adjunte el tubo de flujo rápido (I) al la punta del elemento de filtro Tulip (F) y asegúrese que esté sujetado estrechamente.

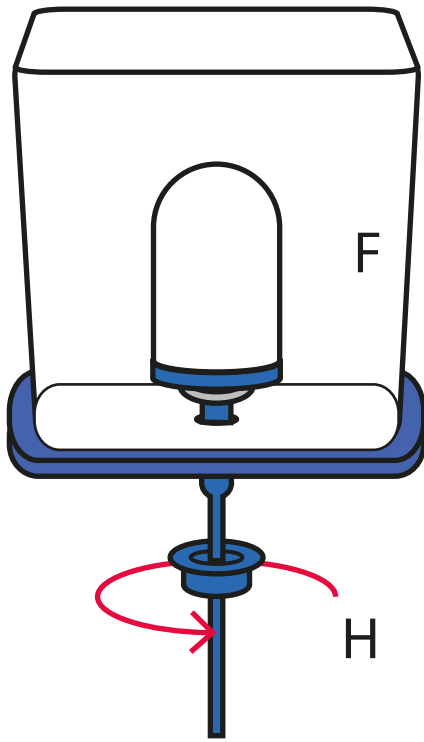
3



No empuje el elemento de filtro, sino voltéelo para evitar roturas y asegúrese de sujetarlo estrechamente.

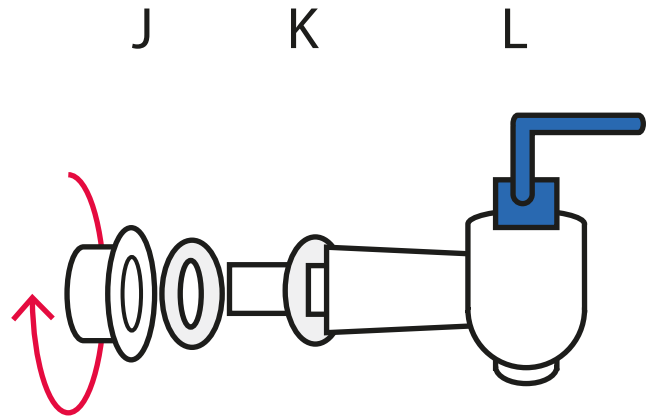
Apriete el elemento de filtro Tulip (F) con el anillo de hule (G) y el tubo de flujo rápido (I) dentro del balde superior (B) y la tapa inferior (C). Asegúrese que el anillo de hule (G) esté entre el elemento de filtro (F) y la parte inferior del balde.

4



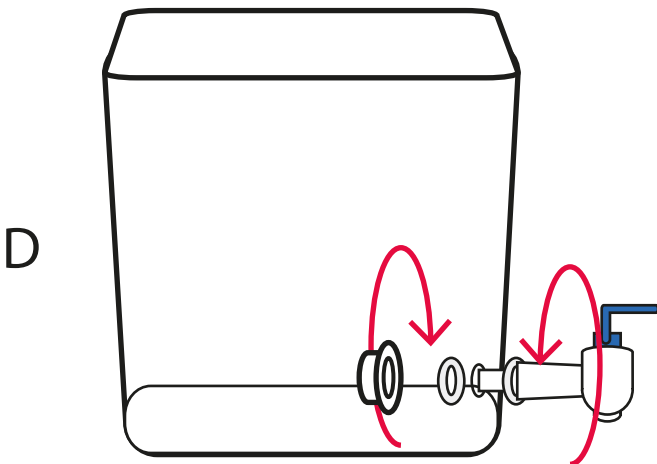
Sujete el element de filtro Tulip (F) utilizando la tuerca del filtro (H).

5



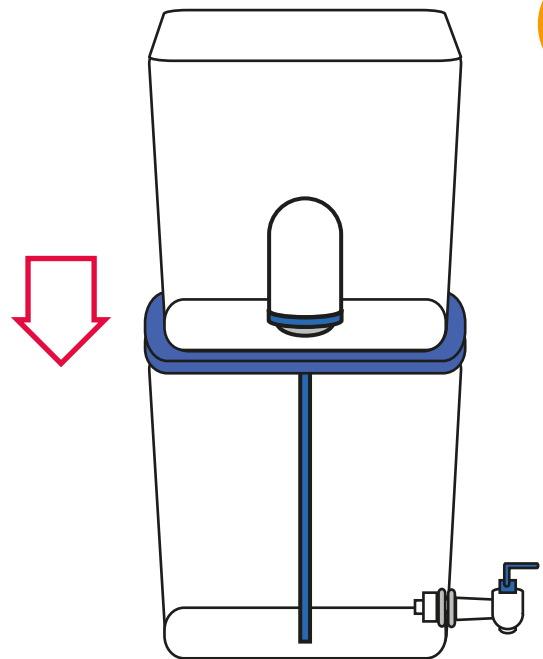
Destornille la tuerca del grifo. Deje el anillo de hule (K) en el grifo (K).

6



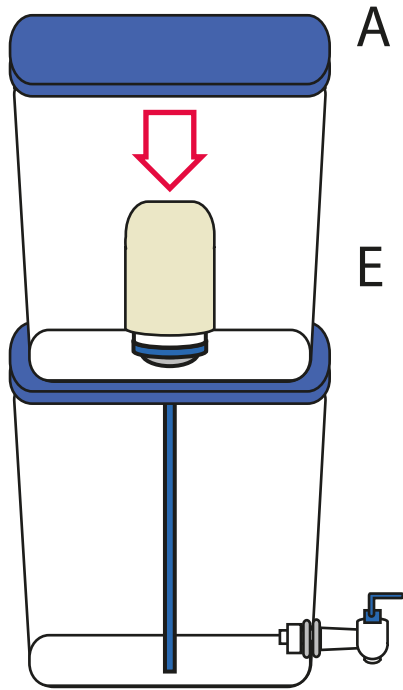
Apriete el grifo con el anillo de hule por el hueco del lado del balde inferior (D). Sujete el grifo estrechamente utilizando la tuerca del grifo (J).

7



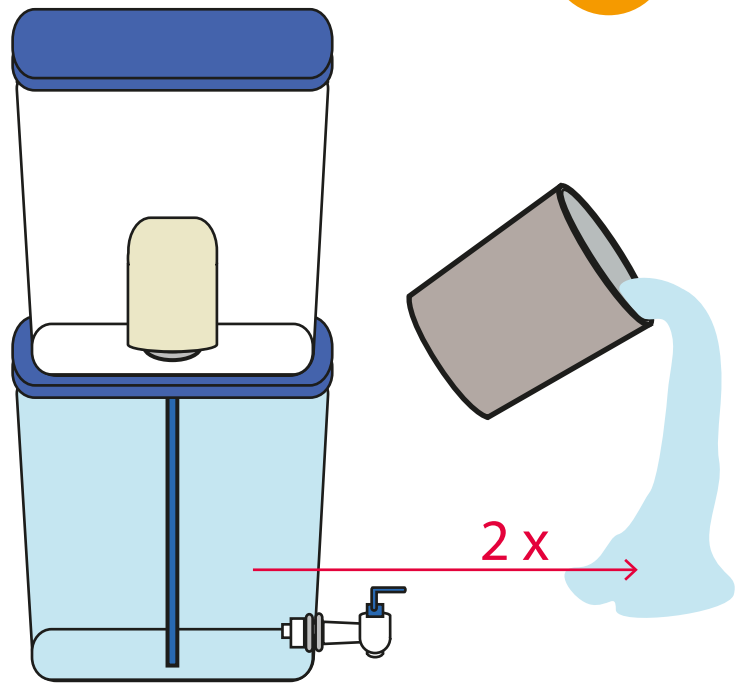
Ponga el balde superior, con la tapa del balde inferior, el elemento de filtro Tulip y el tubo de flujo rápido sobre el balde inferior.

8



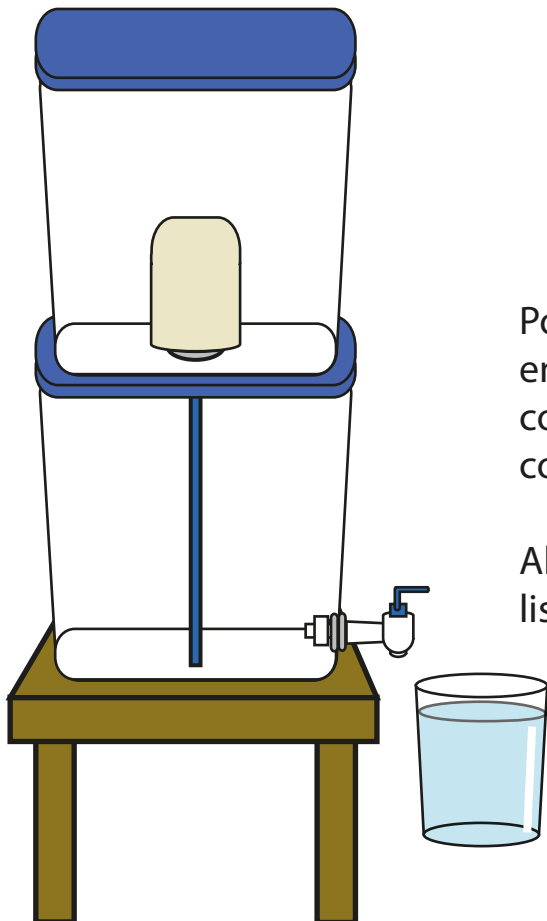
Mete el pre-filtro (E) encima del elemento de filtro y ponga la tapa superior (A).

9



Los primeros 20 litros (dos baldes llenos) de agua filtrada se deben botar.

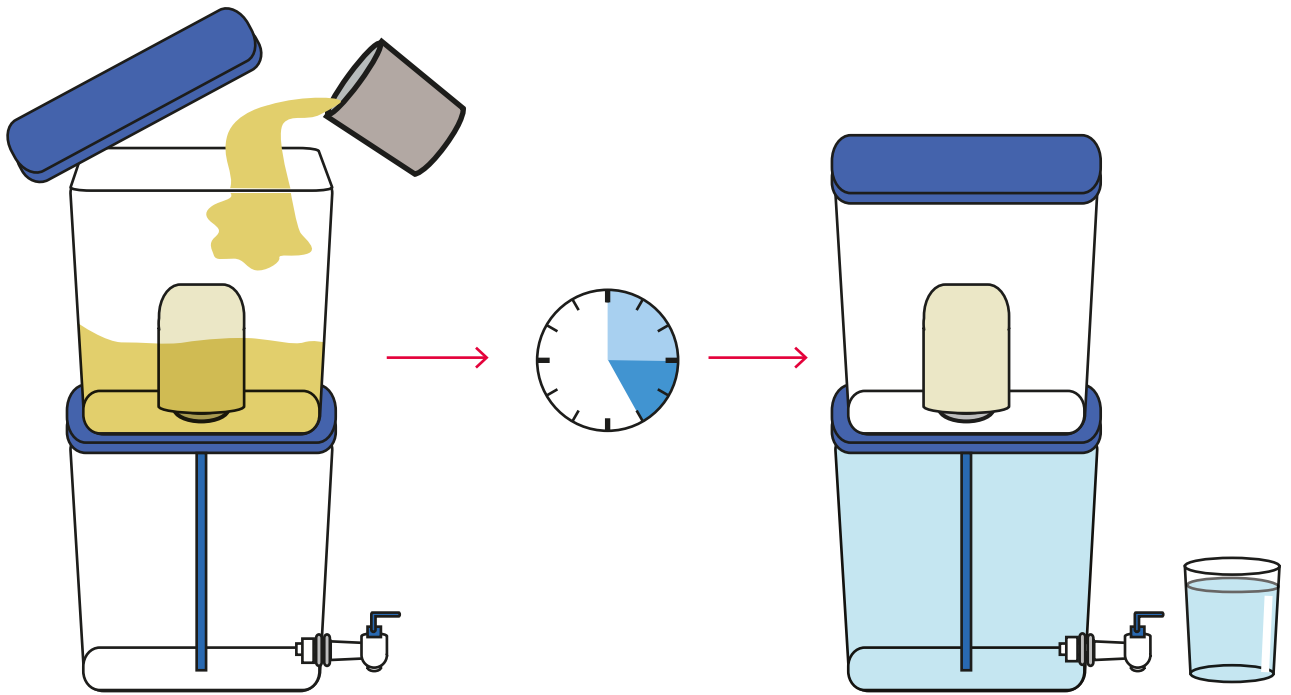
10



Ponga el filtro en un lugar seguro y conveniente en su casa. Asegúrese que los niños no jueguen con el filtro y maneje con cuidado, de lo contrario el filtro podría romper.

Ahora su filtro de agua para Mesa Tulip está listo para usar.

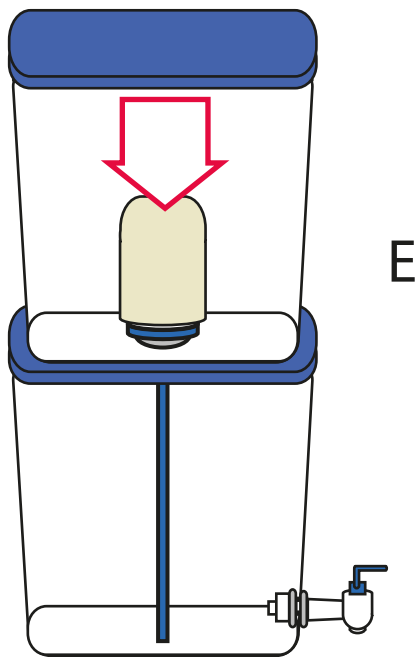
Cómo funciona?



Eche agua sucia en el recipiente superior. El filtro dilatará 3-5 horas para limpiar un balde completo de agua sucia. Agua segura estará almacenada en el recipiente inferior. Agua segura se puede tomar del grifo.

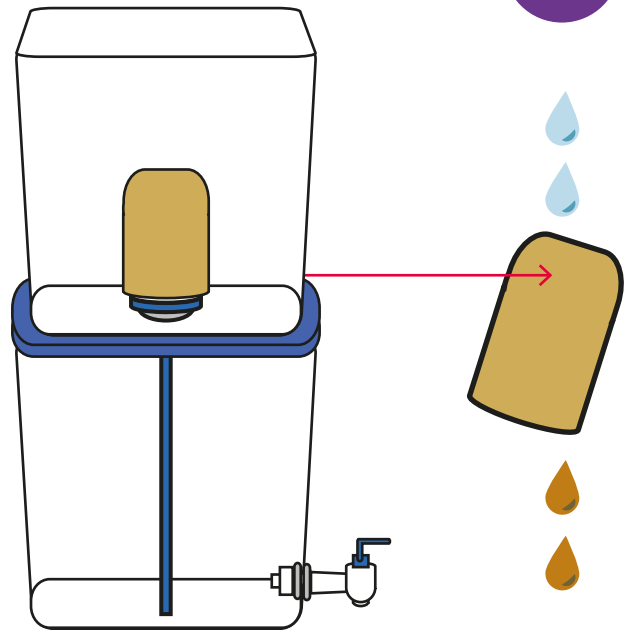
Mantenimiento

1



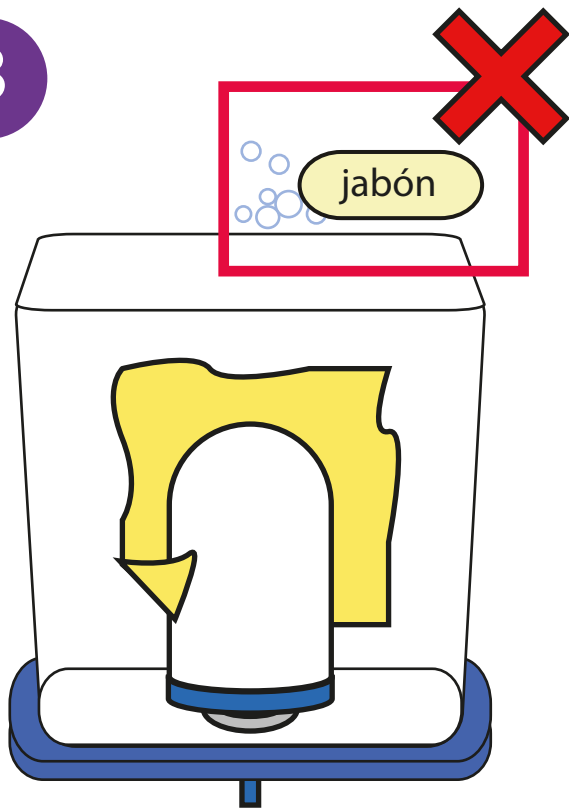
Para proteger el elemento filtrante contra la obstrucción, el elemento filtrante está cubierto con un pre-filtro lavable (E).

2



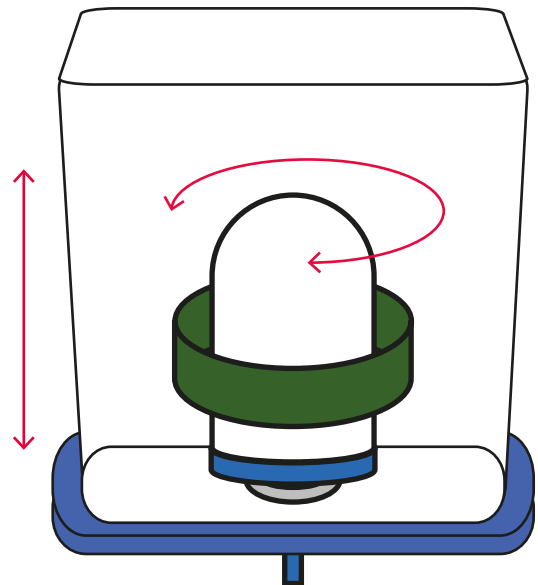
Cuando el pre-filtro se ensucia, quite el pre-filtro del elemento de cerámica y lávelo con agua limpia.

3



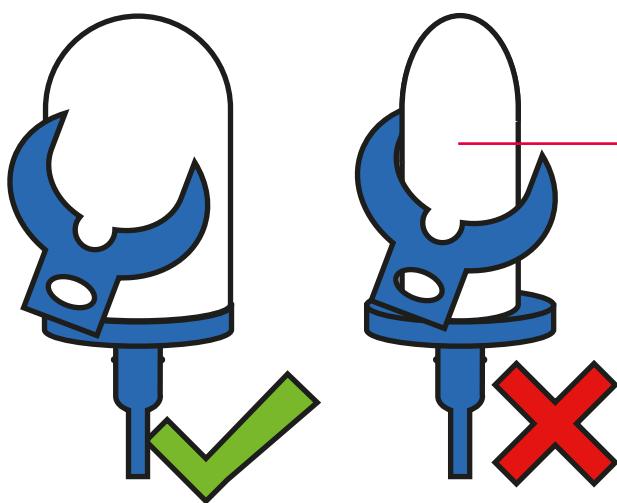
Lave el elemento filtrante (F) regularmente con un trapo o cepillo de dientes. No use jabón!

4



Después de algún tiempo, la velocidad de flujo reducirá. Tome la pieza para limpiar el filtro (M) y cepille cuidadosamente el elemento filtrante para eliminar una pequeña capa de material cerámico.

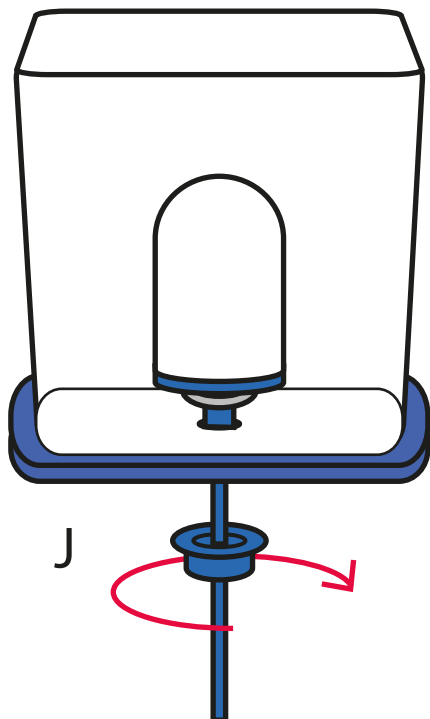
5



Con el extremo de plástico del indicador de vida (N) se puede medir cuando el elemento de filtro tiene que ser reemplazado. Cuando el extremo del indicador de vida (N) se ajusta alrededor de la parte más delgada del filtro, el filtro ya no es capaz de convertir agua sucia en agua segura y debe ser reemplazado.

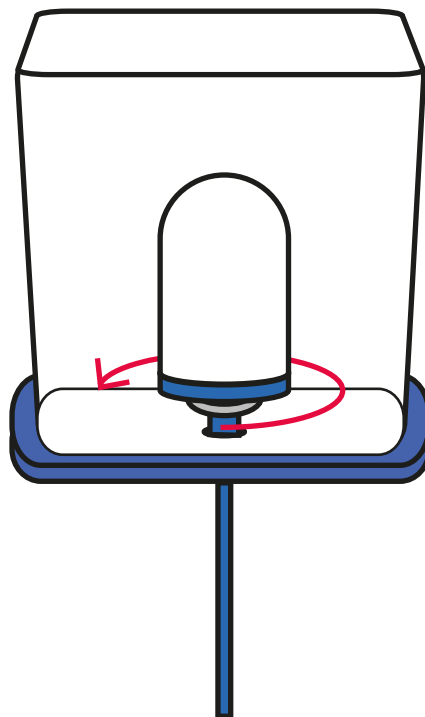
Sustituir el elemento filtrante

1



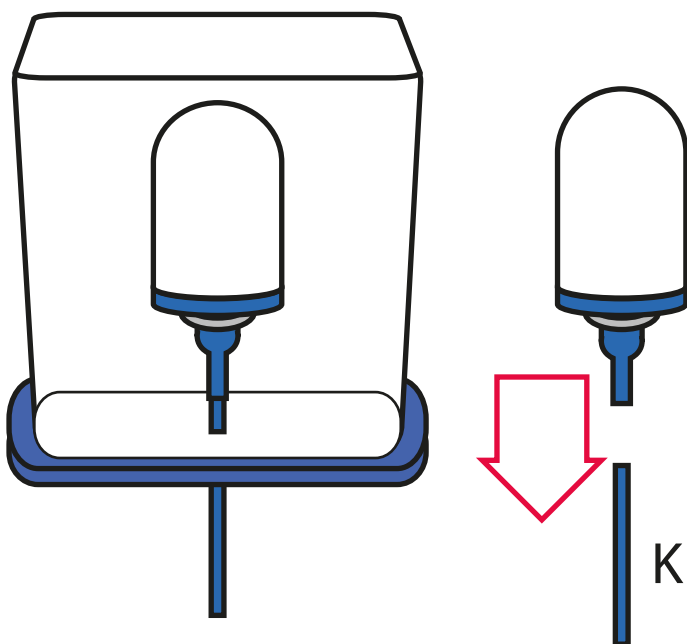
Destornille la tuerca del filtro (H).

2



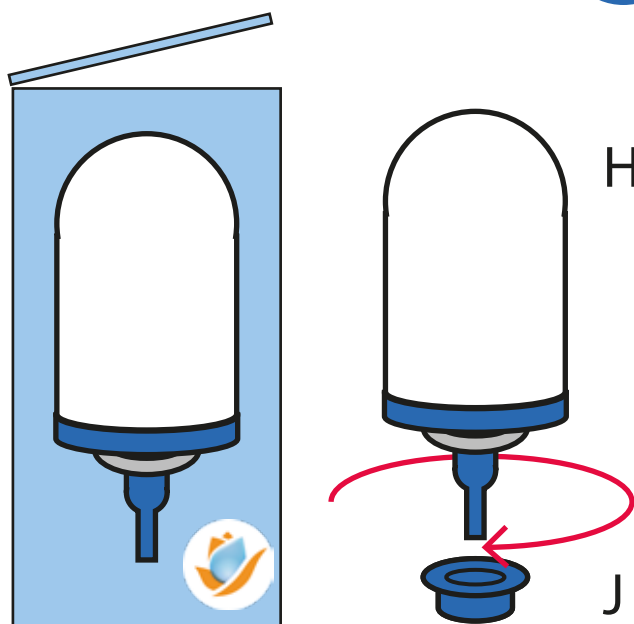
Destornille cuidadosamente la candela cerámica.

3

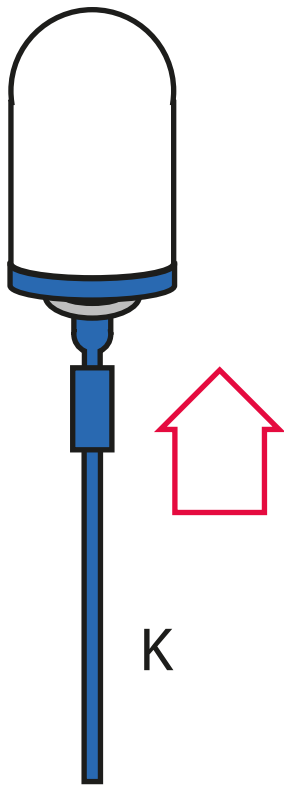


Saque el elemento de candela de cerámica. Separe el tubo de flujo rápido (I) del elemento filtrante.

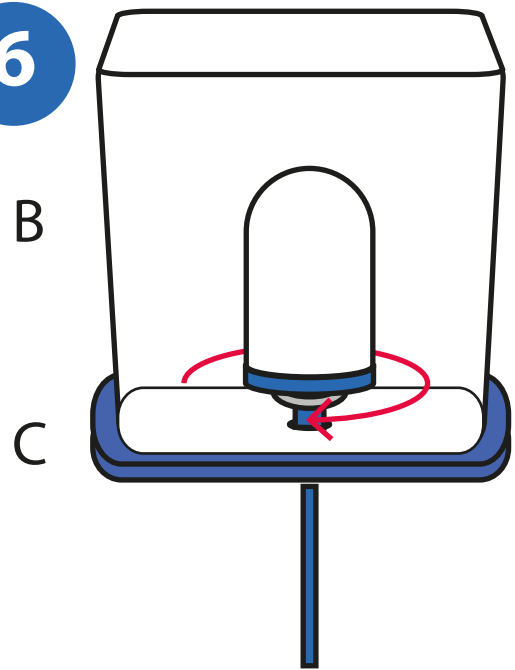
4



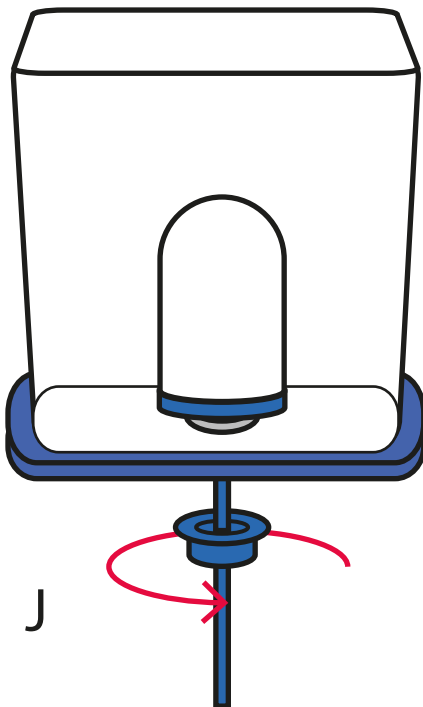
Saque un Nuevo elemento filtrante de la caja. Quite la tuerca del filtro (H) del elemento del filtro Tulip (F).

5

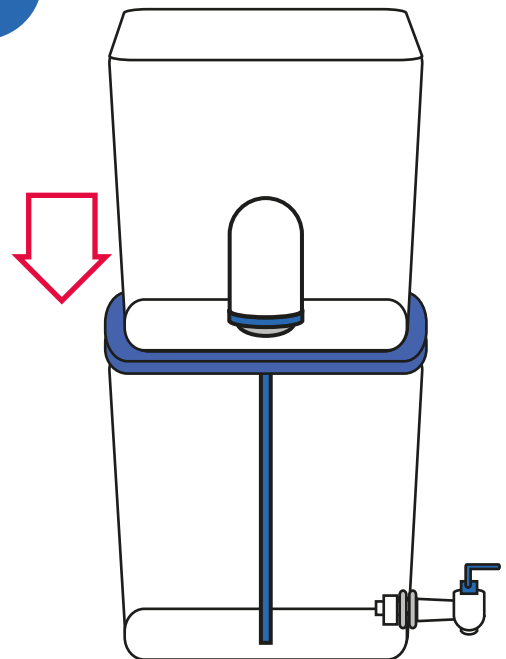
Adjunte el tubo de flujo rápido (I) al la punta del elemento de filtro Tulip (F) y asegúrese que esté sujetado estrechamente.

6

Apriete el elemento de filtro Tulip (F) con el anillo de hule (G) y el tubo de flujo rápido (I) dentro del balde superior (B) y la tapa inferior (C). Asegúrese que el anillo de hule (G) esté entre el elemento de filtro (F) y la parte inferior del balde.

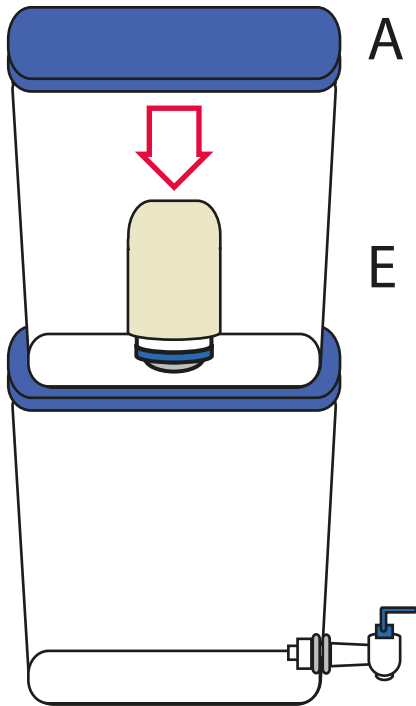
7

Sujete el elemento de filtro Tulip (F) utilizando la tuerca del filtro (H).

8

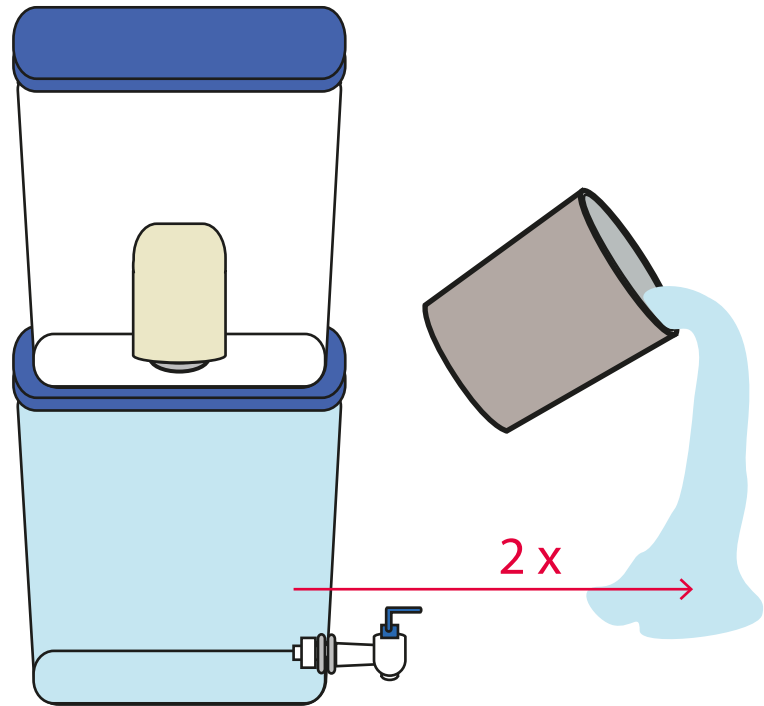
Ponga el balde superior, con la tapa del balde inferior, el elemento de filtro Tulip y el tubo de flujo rápido sobre el balde inferior.

9



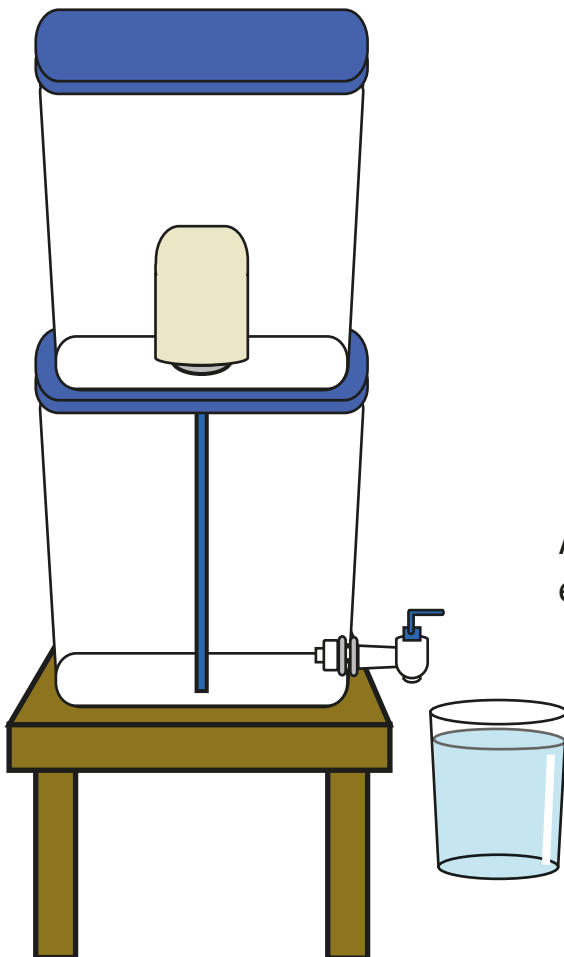
Meta el pre-filtro (E) encima del elemento de filtro y ponga la tapa superior (A).

10



Los primeros 20 litros (dos baldes llenos) de agua filtrada se deben botar.

11



Ahora su filtro de agua para mesa Tulip está listo para usar otra vez.



Agua clara como el cristal



Buen Sabor



Seguro

Agua clara como el cristal que sabe mejor y cuesta menos comparada con agua hervida. Agua potable segura del filtro de Agua para Mesa Tulip ayudará a prevenir enfermedades como por ejemplo:

- Diarrea
- Cólera
- Parásitos
- Y otros enfermedades relacionadas con el agua

Para preguntas sobre el reemplazo de las candelas por favor comunicarse con su proveedor local.

